

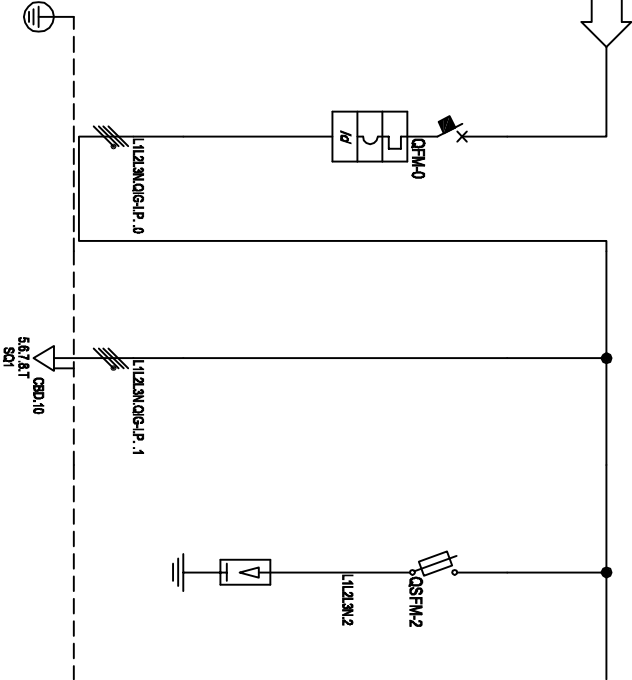


**COMUNE DI PIOSSASCO
PROVINCIA DI TORINO**



OGGETTO:	PEC Area Tc A di P.R.G.C. PER LA REALIZZAZIONE DI UNA MEDIA STRUTTURA DI VENDITA (art. 43 della L.R. 56/77 come modificata dalla L.R. n° 3/2013, n°17/2013 e n°3/2015) articolo 16, del D.P.R., n. 380/2001 (T.U. delle disposizioni legislative in materia di edilizia) e della D.C.R. 20 novembre 2012 n° 191 - 43016 e s.m.i.	
ELABORATO GRAFICO:	PROGETTO IMPIANTO DI ILLUMINAZIONE PUBBLICA RACCOLTA SCHEMI QUADRI ELETTRICI	
SCALA:		TIMBRI :
TAVOLA:	N.°2 EL - VARIANTE 1	
DATA:	MARZO 2017	
I PROPRIETARI:	Gerard Gravier Claudio Bertozzi Adriana Jolanda e Santi Enrica	
IL RICHIEDENTE:	CANDIAN BRUNO COSTRUZIONI S.R.L.	
I PROGETTISTI:	ARCH. ROSSETTI FABIO Via Casale 104 - 10099 - SAN MAURO TORINESE (TO) tel.011/8210100 cell.339/1297038 ARCH. GIAJ PRON SIMONE Via Pinerolo 16 - 10045 - PIOSSASCO (TO) tel.011/9065152 cell.347/3443310	
IL PROGETTISTA IMP. ELETTRICO:	P.I. PERIN ALBERTO Via L. Bertotto 42 - 10066 - BIBIANA (TO) tel.0121/55821 cell.335/6977947 C.F. PRNLRT59L13L219U email:safetyconsulting2012@gmail.com	

Da Quadro: Fornitura	
Partenza:	F C-0
Cavo [mm ²]:	1(4x6)
Lunghezza [m]:	3
Frequenza [Hz]:	50
Tensione [V]:	400
Polartia:	Quadrifilare
Tipo morsetto:	CBD 10
Numeraazione morsetto:	1,2,3,4



Seglia:	CBD 10
Alimentazione:	CBD 10
Ioc Max [kA]:	7,899
Tens. Nomin. di Impiego [V]:	400
Tens. Nomin. di Isolam. [V]:	
Frequenza [Hz]:	50
Corrente ammissib. 1 s [kA]:	
Grado di protezione IP:	---
Codice:	
Seglia utenza	

Descrizione	
POTENZA CONTEMPORANEA	[kW]
CORRENTE (Ib)	[A]
COSEI	
COEFF. DI CONTEMPORANEITA'	[%]
SCHEMA FUNZIONALE	
MARCA	ABB
MODELLO	SM4-DIM204 A
Esecuzione	
TIPO	
In	+-16
Im	+-160
P.d.I.	10
I differenziale	0,5 - cl. A
DISTRIBUZIONE	
CONTATTORE TIPO	Quadrifilare
RELE' TERMICO	
VOLTIMETRO / AMPEROMETRO	
LINEA	
Seglia	
Lunghezza	[m]
POSA	
Sezione	[mm ²]
Portata (Iz)	[A]

ARRIVO RETE ENEL ALIMENTAZIONE SCI	ALIMENTAZIONE SCI	QIG-IP: C2 SPD/II CL I + II 10KA COMBINATO VARSISTORE-SPINTEK
1,26	1,26	0
3,233	3,233	0
0,9	0,9	-
100	100	100
		ABB
		3NVC OS 3202N1+1N100
PROTEZIONE		
Esecuzione		
TIPO		
In	+-16	+-162
Im	+-160	+-160
P.d.I.	-	30
I differenziale	0,5 - cl. A	-
DISTRIBUZIONE		
Quadrifilare		
RELE' TERMICO		
VOLTIMETRO / AMPEROMETRO		
LINEA		
Seglia		
Lunghezza		
POSA		
Sezione		
Portata (Iz)		
30	31	71

QIG - I.P. Quadro arrivo rete ENEL
schema unifilare

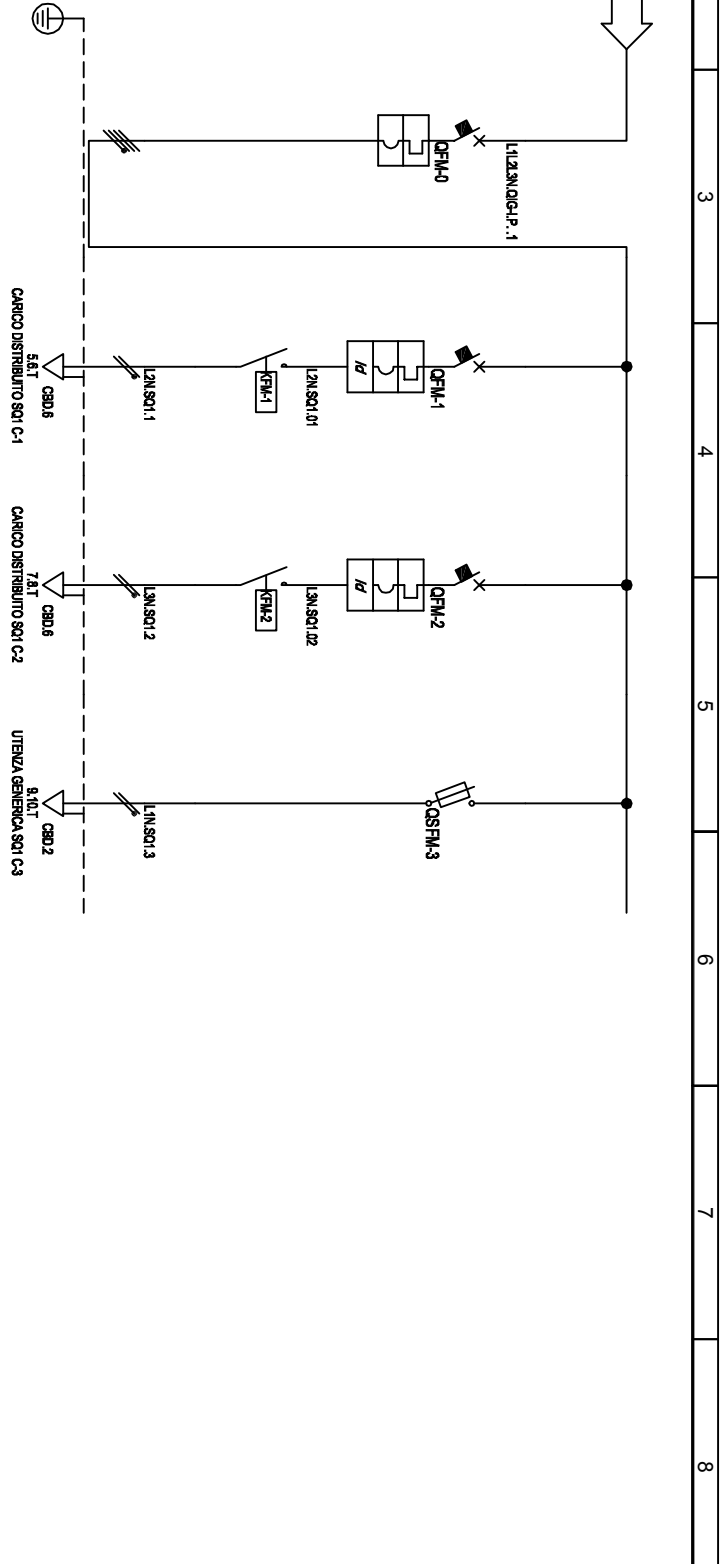
safetyconsulting
IMPIANTI & SICUREZZA

COMMITTENTE
IMPRESA COSTRUZIONI CANDIAN
Via Nino Costa
POSSASCO

FILE	00000101	Foglio	1	Segue	2
ELAB	SAFETY C.	CONTR		APPR	
DISEGNO	QIG-I.P. Q-0001				

A	
Da Quadro:	QIG-I-P
Patenza:	QIG-I-P C-1
Cano [mm ²]:	1(4x6)+1(PE6)
Lunghezza [m]:	3
Frequenza [Hz]:	50
Tensione [V]:	400
Polimita:	Quadrupolare
Tipo movente:	CBD 10
Numerazione movente:	1.2.3.4.T

B	
Sigla:	
Alimentazione:	
Icc Max [kA]:	4,8/7,3
Tens. Nomin. di Impiego [V]:	400
Tens. Nomin. di Isolam. [V]:	
Frequenza [Hz]:	50
Corrente ammissib. 1 s [kA]:	
Grado di protezione IP:	---
Codice:	



C	
Descrizione	SQ1 C-0 GENERALE
POTENZA CONTEMPORANEA [kW]	1,26
CORRENTE (Ib) [A]	3,233
CosFI	0,9
COEFF. DI CONTEMPORANETA' [%]	100
SCHEMA FUNZIONALE	
MARCA	ABB
MODELLO	SQ1 L
Esecuzione	
TIPO	
In [A]	1-1/8
Im [A]	1-1/80
P.d.l. [kA]	6
I differenziale [A]	0,03 - Cl. A
DISTRIBUZIONE	
CONTATTATORE TIPO	Quadripolare
RELE TERMICO	
VOLTIMETRO / AMPEROMETRO	
LINEA	
Sigla	
Lunghezza [m]	
POSA	
Sezione [mm ²]	
Portata (Iz) [A]	

D	
Descrizione	SQ1 C-1 LINEA 1 - PALLI DA 1 a 7
POTENZA CONTEMPORANEA [kW]	0,588
CORRENTE (Ib) [A]	2,829
CosFI	0,9
COEFF. DI CONTEMPORANETA' [%]	100
SCHEMA FUNZIONALE	
MARCA	ABB
MODELLO	SQ1 L-PODA20 A
Esecuzione	
TIPO	
In [A]	1-1/8
Im [A]	1-1/80
P.d.l. [kA]	6
I differenziale [A]	0,03 - Cl. A
DISTRIBUZIONE	
CONTATTATORE TIPO	Quadripolare
RELE TERMICO	
VOLTIMETRO / AMPEROMETRO	
LINEA	
Sigla	
Lunghezza [m]	
POSA	
Sezione [mm ²]	
Portata (Iz) [A]	

E	
Descrizione	SQ1 C-2 LINEA 2 - PALLI DA 8 a 15
POTENZA CONTEMPORANEA [kW]	0,672
CORRENTE (Ib) [A]	3,233
CosFI	0,9
COEFF. DI CONTEMPORANETA' [%]	100
SCHEMA FUNZIONALE	
MARCA	ABB
MODELLO	SQ1 L-PODA20 A
Esecuzione	
TIPO	
In [A]	1-1/8
Im [A]	1-1/80
P.d.l. [kA]	6
I differenziale [A]	0,03 - Cl. A
DISTRIBUZIONE	
CONTATTATORE TIPO	Quadripolare
RELE TERMICO	
VOLTIMETRO / AMPEROMETRO	
LINEA	
Sigla	
Lunghezza [m]	
POSA	
Sezione [mm ²]	
Portata (Iz) [A]	

F	
TTITOLO	SC1 - ILLUMINAZIONE PUBBLICA (da palo 1 a 15) schema unifilare
FILE	00000201
ELAB. SAFETY C.	CONTR.
DESIGNO	SAQ1 Q-0002
FOGLIO	1
SEQUE	2

safetyconsulting
IMPIANTI & SICUREZZA

COMITENTE
IMPRESA COSTRUZIONI CANDIAN
Via Nino Costa
PIOSSASCO

