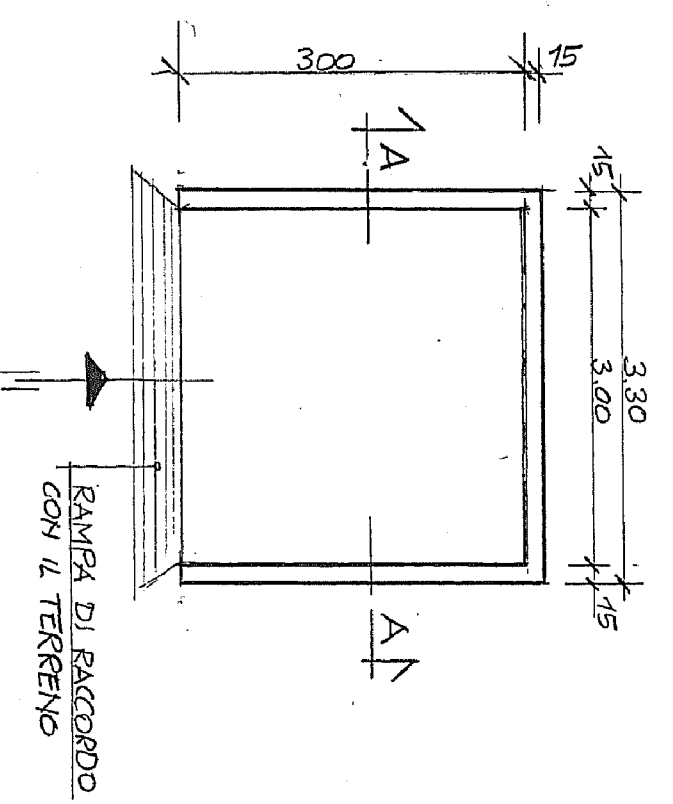


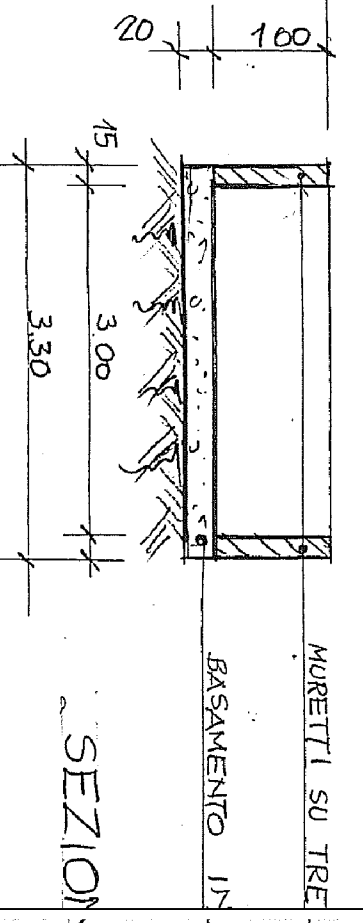
VISTA ASSONOMETRICA

PIANTA 1:50

DEPOSITO LETAME



VISTA ASSONOMETRICA



SEZIONE A-A 1:50

LATI IN BLOCCHI DI C/S

<p>COMUNE DI PIOSSASCO (TO)</p>
<p>PROGETTO DI RISTRUTTURAZIONE TETTOIA "AREA TIRI" PARCO DEL MONTE SAN GIORGIO</p>
<p>PROPRIETÀ: COMUNE DI PIOSSASCO - (TO)</p>
<p>COMMITTENTE: I CAVALIERI SENZA TESTA S.C.S</p>
<p>PROGETTISTA: ARCH. PAOLO DELUCA</p>
<p>PROPRIETÀ:</p>
<p>COMMITTENTE:</p>
<p>PROGETTISTA:</p>
<p>TAV. 2. VISTA ASSONOMETRICA E PARTICOLARI</p>

Ordine degli Architetti
 della Provincia di Torino
 Arch. Paolo Deluca
 N. 1190
 P. IVA: 05392500115