



	Volta a crociera
	Volta a vela
	Volta a botte con testa a padiglione Tipo 1
	Volta a botte con testa a padiglione Tipo 2
	Volta a botte
	Setti in mattoni e pietre
	Cordoli in c.a. su muratura esistente

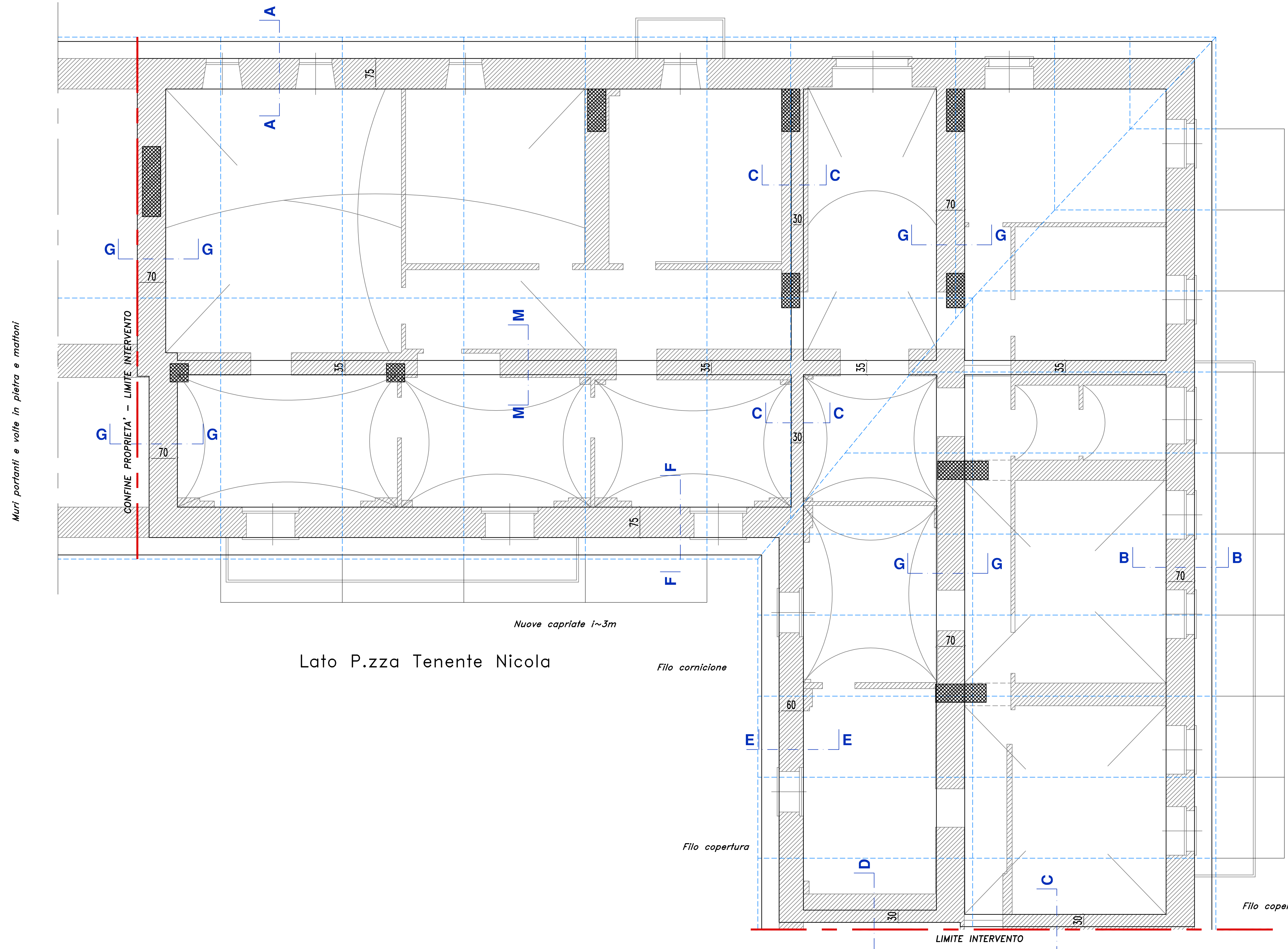
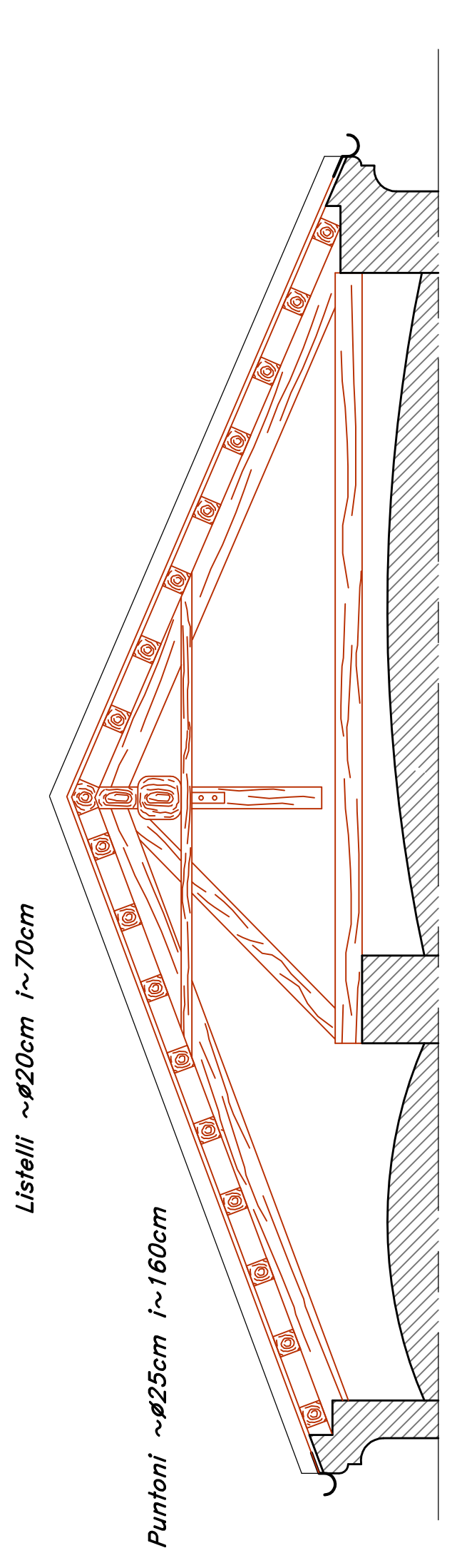
- N.B.: 1) Volte in mattoni
2) Muri in misto di pietre e mattoni
3) Tetto in legno e coppi
- N.B.: Le dimensioni della copertura sono da

verificarsi in loco

Interventi - COPERTURA

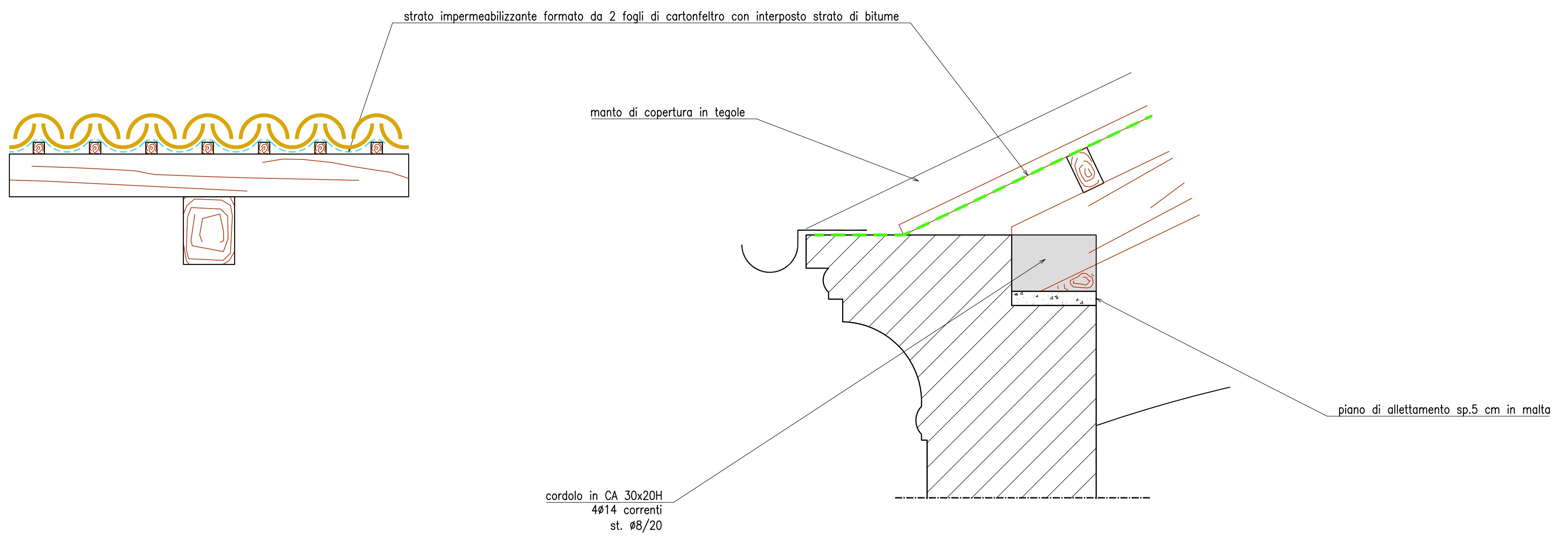
Scala 1:50

Lato P.zza Partigiani



DETTAGLIO CORNICIONE E STRATIGRAFIA

TETTO
Scala 1:10



Scala 1:50

