



Intervento: **RESTAURO E RISANAMENTO CONSERVATIVO DEL PALAZZO MUNICIPALE**
PROGETTO ESECUTIVO

Coordinamento generale e progetto architettonico:

PT studio
Progetto Territorio
Programmi complessivi, progettazione urbanistica, progettazione architettonica
Sede legale via Doria 8 - 15076 Ovada - Alessandria -
Sedi operative:
15100 Alessandria - via Parma 20 tel. 011/214221
15076 Ovada - P.zza XX settembre 53 tel. 011/4336309
e-mail: progettoterriorio@libero.it

Progetto strutturale e coordinamento sicurezza:

Ing. Gianfranco Patta, C.so Duca degli Abruzzi 27, Torino
Tel. 011/59.05.51 Fax 011/568.39.58 e-mail: ingpatta@tin.it

Progetto impiantistico:

Ing. Uberto A. Forgia, Via Martiri della Libertà 127, San Mauro Torinese (TO)
Tel. 011/822.61.95 Fax 011/822.43.67 e-mail: info@cadauta-engineering.it

Elaborato: **PROGETTO STRUTTURALE:**

n.	Scala :
C-S02	1:50
Data:	
REV. 14 SETTEMBRE 2015	

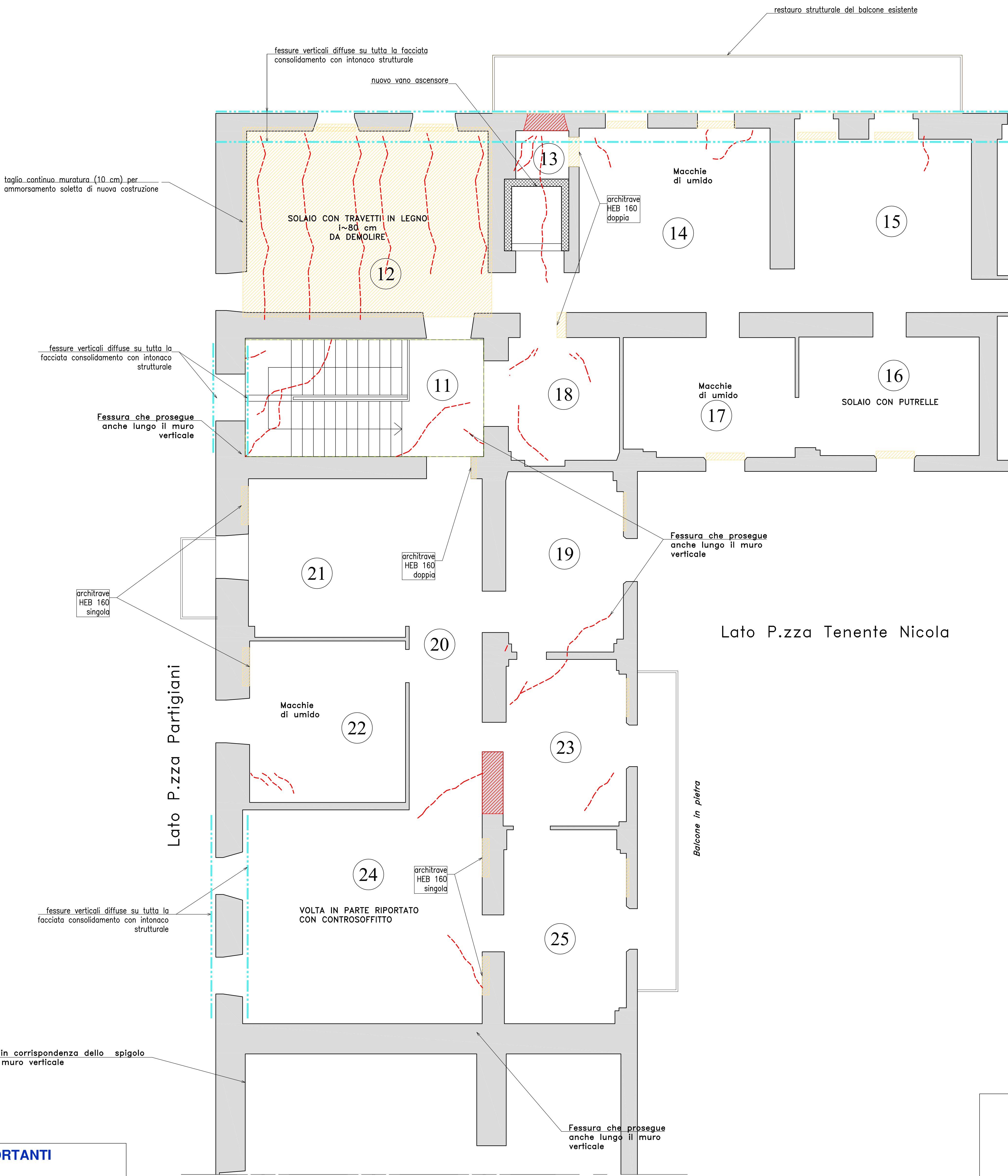
Adeguamento progetto a seguito parere Soprintendenza
10 marzo 2015 prot. 4617 cl. 34.16.08 / 790.9

LEGENDA

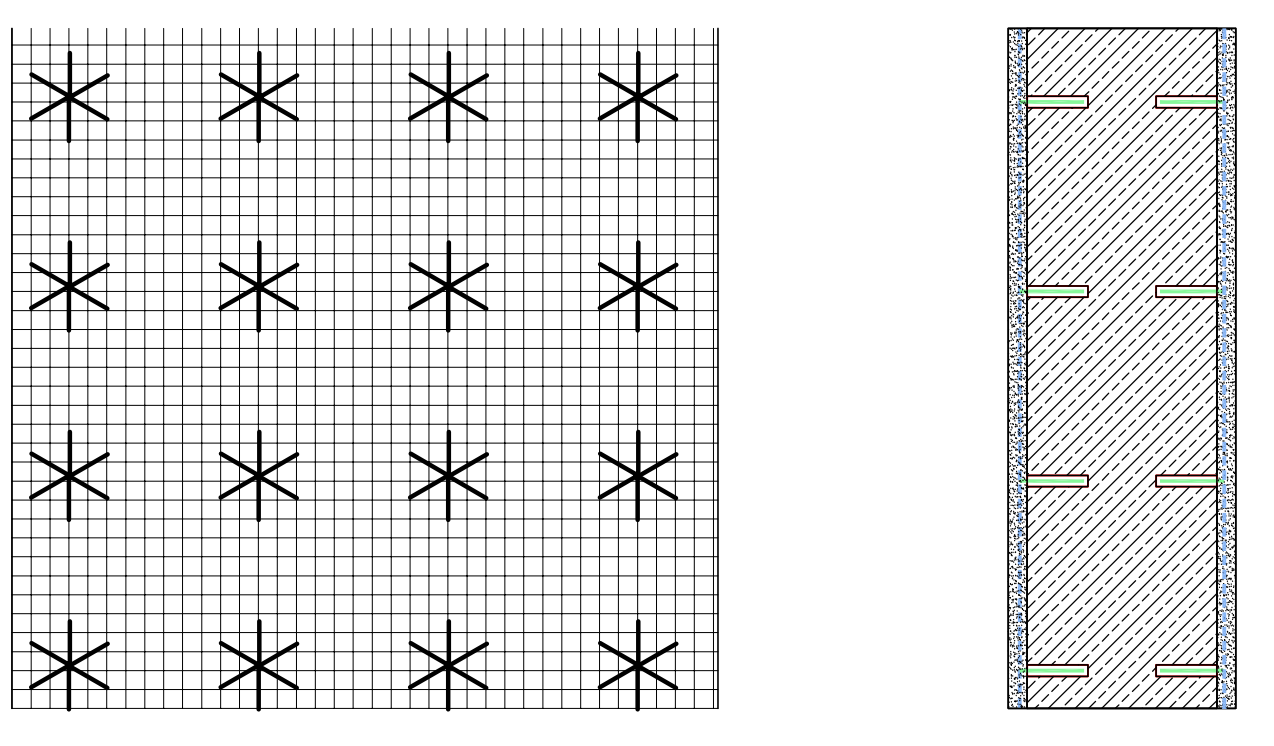
- Volta a crociera
- Volta a vela
- Volta a botte con testa a padiglione Tipo 1
- Volta a botte con testa a padiglione Tipo 2
- Volta a botte
- Fessure esistenti nelle volte
- Aree di intervento
- Area demolizione e ricostruzione
- Rinforzo con intonaco strutturale

N.B.: 1) Volte in mattoni
2) Muri in misto di pietre e mattoni
3) Tetto in legno e coppi

PIANTA PIANO PRIMO (VOLTE SECONDO ORIZZONTAMENTO FUORI TERRA)

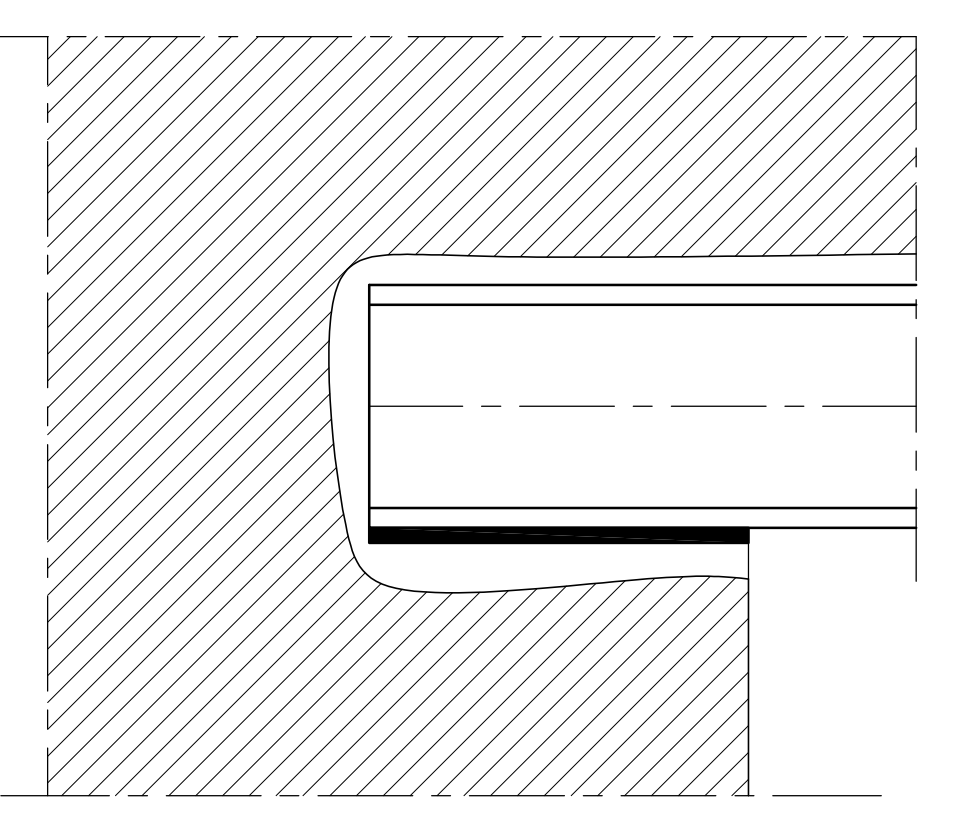


PARTICOLARE RINFORZO MURATURE PORTANTI (INTONACO STRUTTURALE)

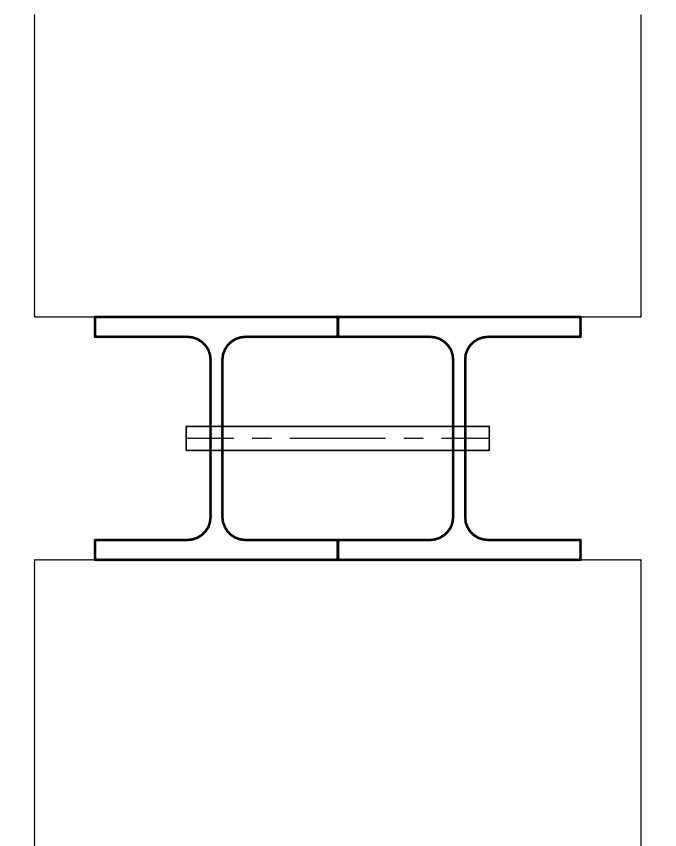


- FASI OPERATIVE**
1. Pulizia e messa a vivo del paramento murario;
 2. Poso di rete in fibra di vetro;
 3. Creazione delle connessioni di ancoraggio con connettori in fibra di vetro;
 4. Applicazione strato di malta monocomponente fibrorinforzata (spessore cm2)

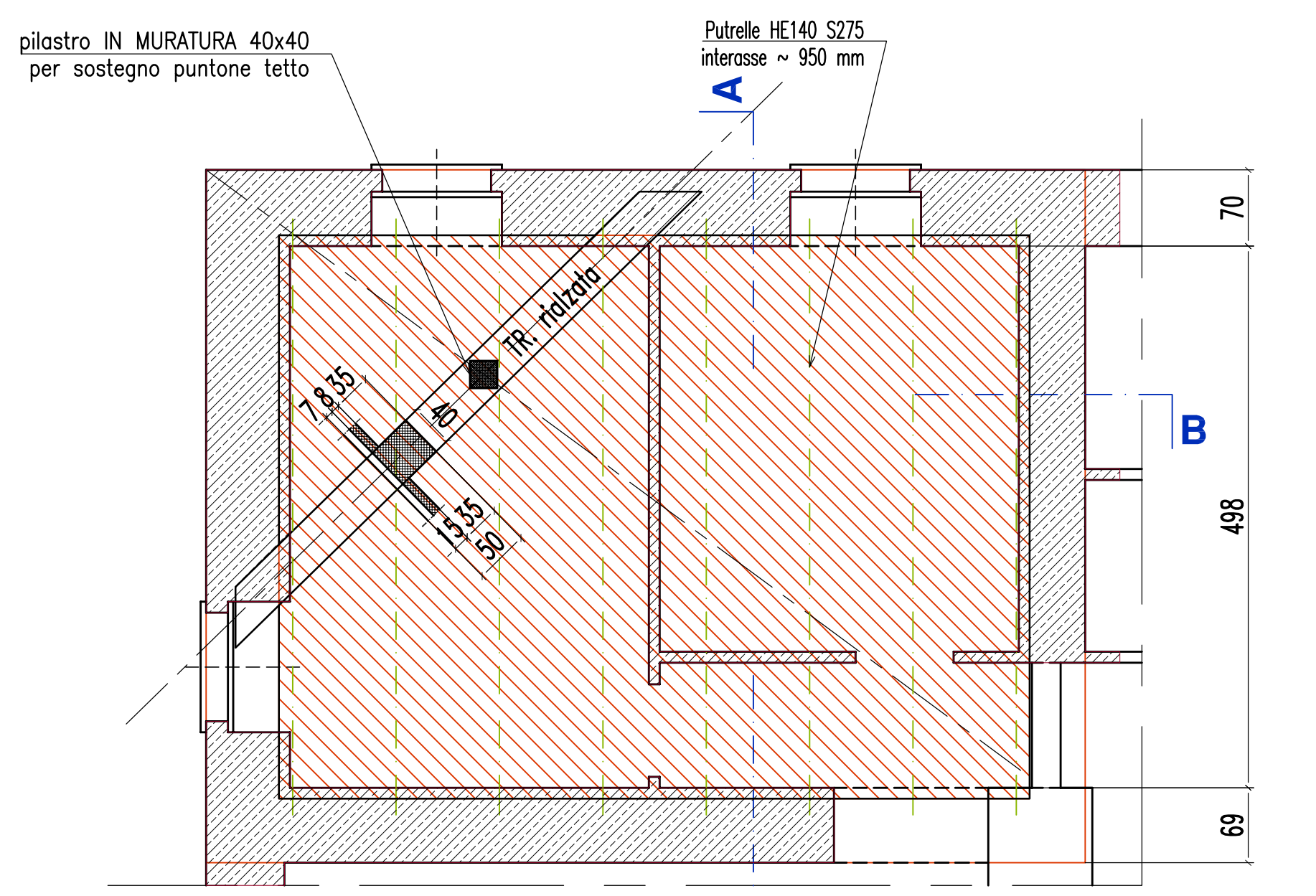
Innesto PUTRELLA-MURO ESISTENTE (PER NUOVI VANI PASSANTI) Scala 1:5



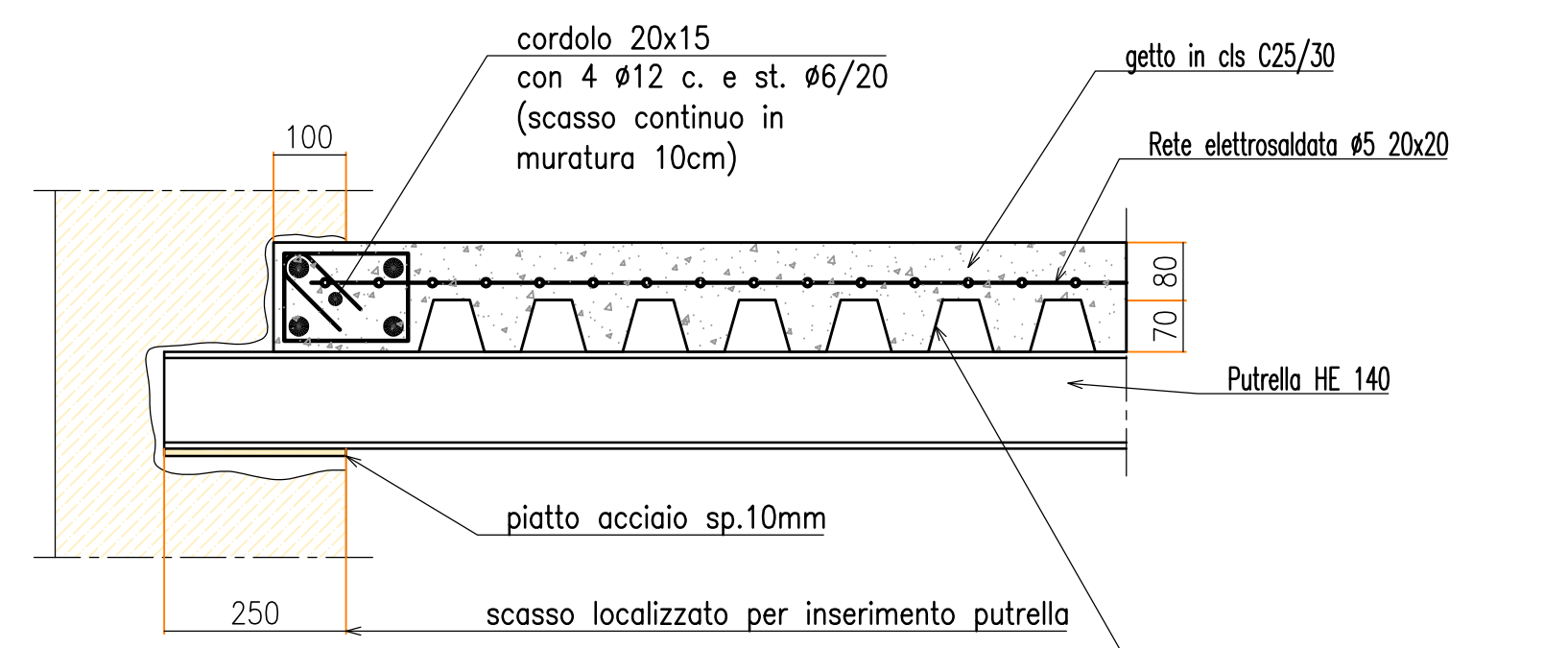
- Fasi di esecuzione**
- 1) scasso nel muro
 - 2) piano appoggio in cls
 - 3) inserimento putrella
 - 4) riempimento con cls additivato



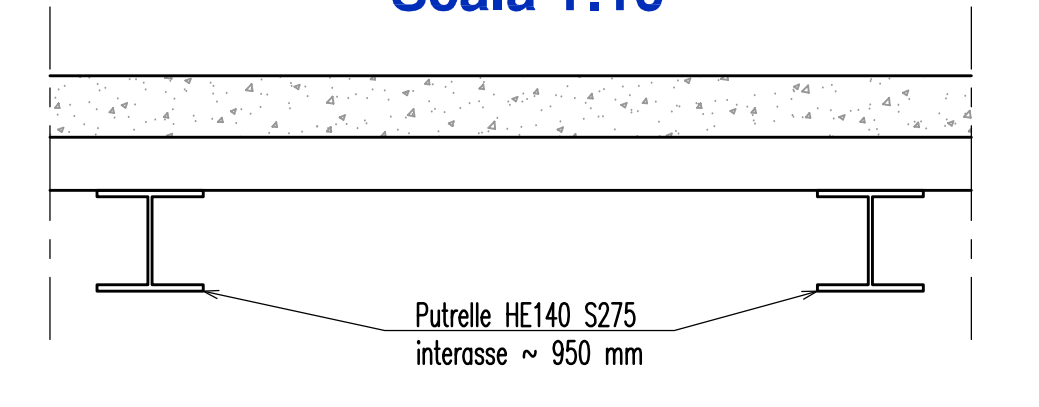
Ricostruzione Solaio di copertura stanza 12 Scala 1:50



Particolare sezione A-A Scala 1:10 (quote in mm)



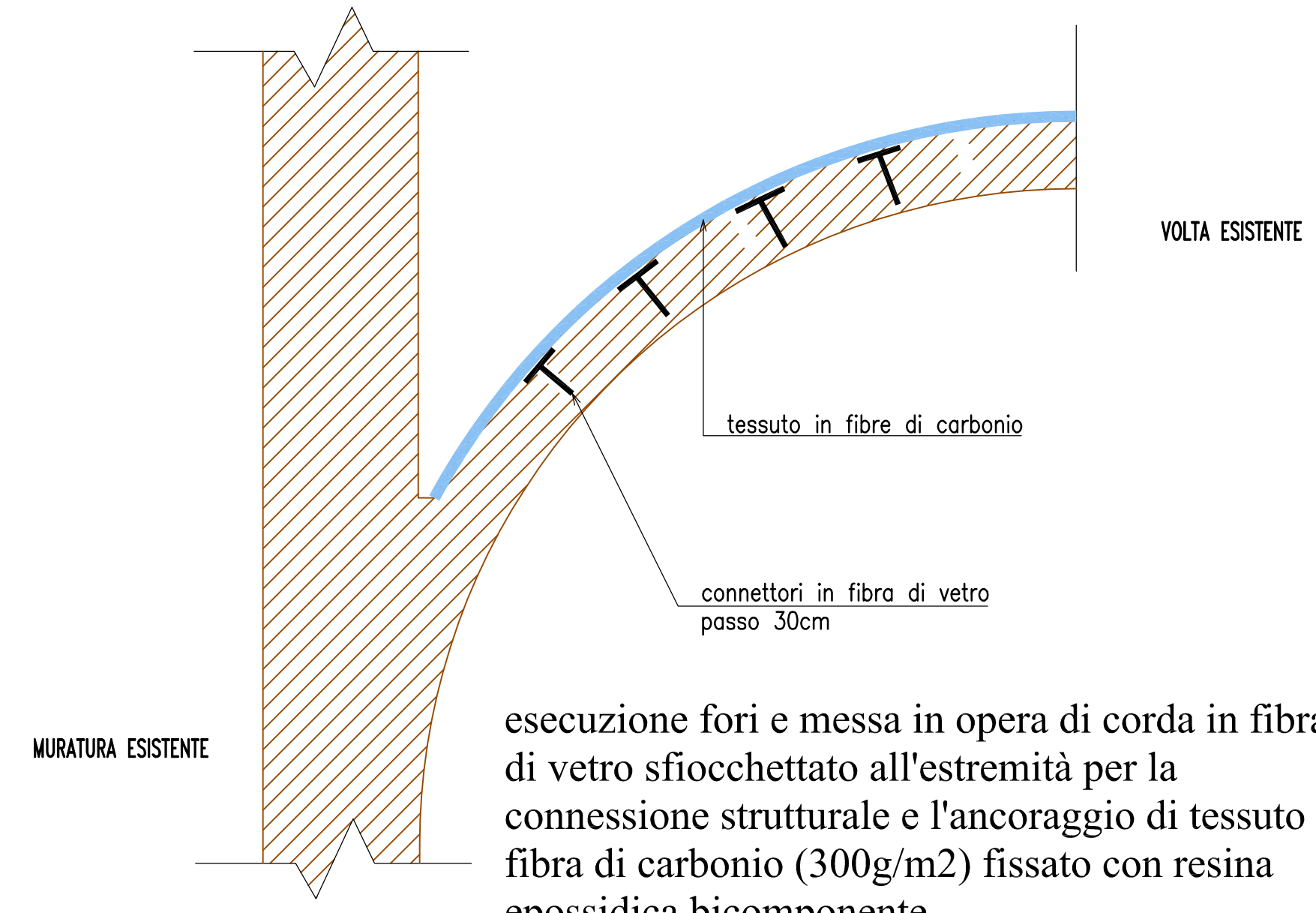
Particolare sezione B-B Scala 1:10



ARMATURA TRAVE

Sezione generica (stratigrafia di intervento) Scala 1:20

Rinforzo volte a copertura del primo piano, previa pulizia completa dell'estradosso, lavaggio con asportazione di tutto il materiale sino al vivo dei mattoni, scalpellatura profonda dei giunti e pulizia dei depositi pulvulerenti mediante aspirazione.



esecuzione fori e messa in opera di corda in fibra di vetro sfocchettato all'estremità per la connessione strutturale e l'ancoraggio di tessuto in fibra di carbonio (300g/m²) fissato con resina epossidica bicomponente