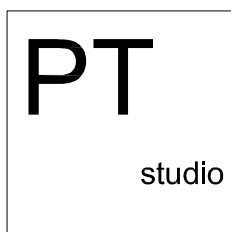


Committente: **COMUNE DI PIOSSASCO**
Provincia di Torino



Intervento : *RESTAURO E RISANAMENTO CONSERVATIVO DEL PALAZZO MUNICIPALE*
PROGETTO ESECUTIVO

Coordinamento generale e progetto architettonico:



Progetto Territorio

Programmi complessi, progettazione urbanistica, progettazione architettonica

Sede legale via Dania 8 - 15076 Ovada - Alessandria -

Sedi operative :

15100 Alessandria - via Parma 20 tel. 0131.234221

15076 Ovada - P.zza XX settembre 53 tel. 0143.86389

e-mail progettoterritorio@libero.it

Progetto strutturale e coordinamento sicurezza:

Ing. Gianfranco Patta, C.so Duca degli Abruzzi 27, Torino
Tel. 011/59.05.51 Fax 011/568.39.58 e-mail ingpatta@tin.it

Progetto impiantistico:

Ing. Uberto A. Forgia, Via Martiri della Libertà 127, San Mauro Torinese (TO)
Tel. 011/822.61.95 Fax 011/822.43.67 e-mail info@cadauta-engineering.it

Elaborato:

PROGETTO
ABACO DEI SERRAMENTI

n.

C-A17

Scala :

VARIE

Data:

REV. 14 SETTEMBRE 2015

Adeguamento progetto a seguito parere Soprintendenza
10 marzo 2015 prot. 4617 cl. 34.16.08 / 790.9

PROSPETTO OVEST

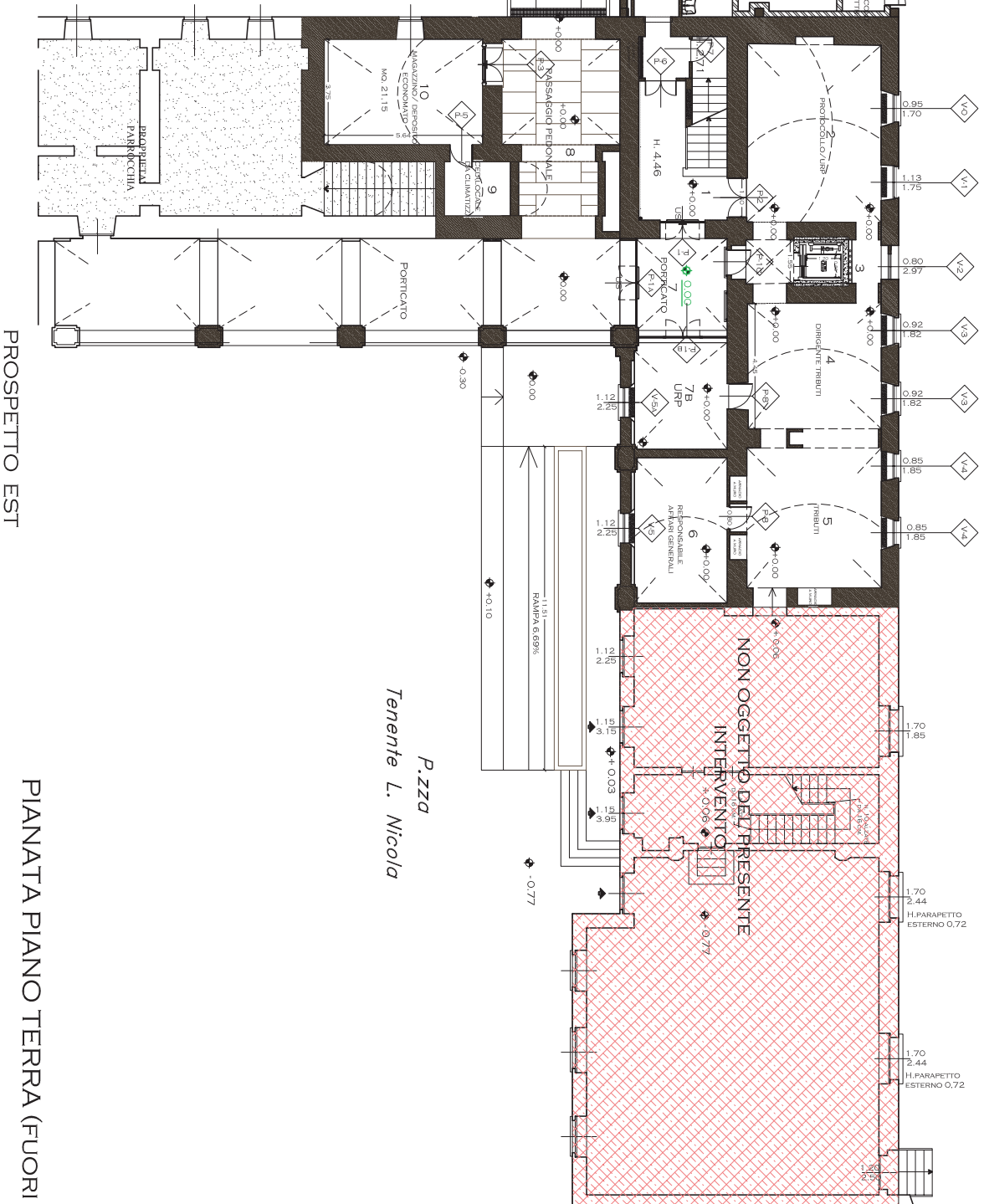
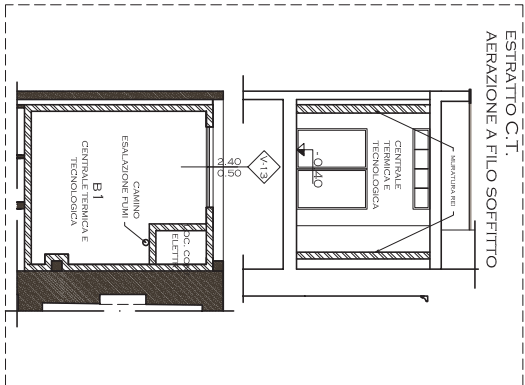
FABBRICATO DI SERVIZIO
AUTORIMESSE ECC.



P.zza
Partigiani

PROSPETTO SUD

ESTRATTO C.T.
AERAZIONE A FILO SOFFITTO



P.zza
Tenente L. Nicola

PROSPETTO NORD

PROSPETTO EST

PIANATA PIANO TERRA (FUORI SCALA)

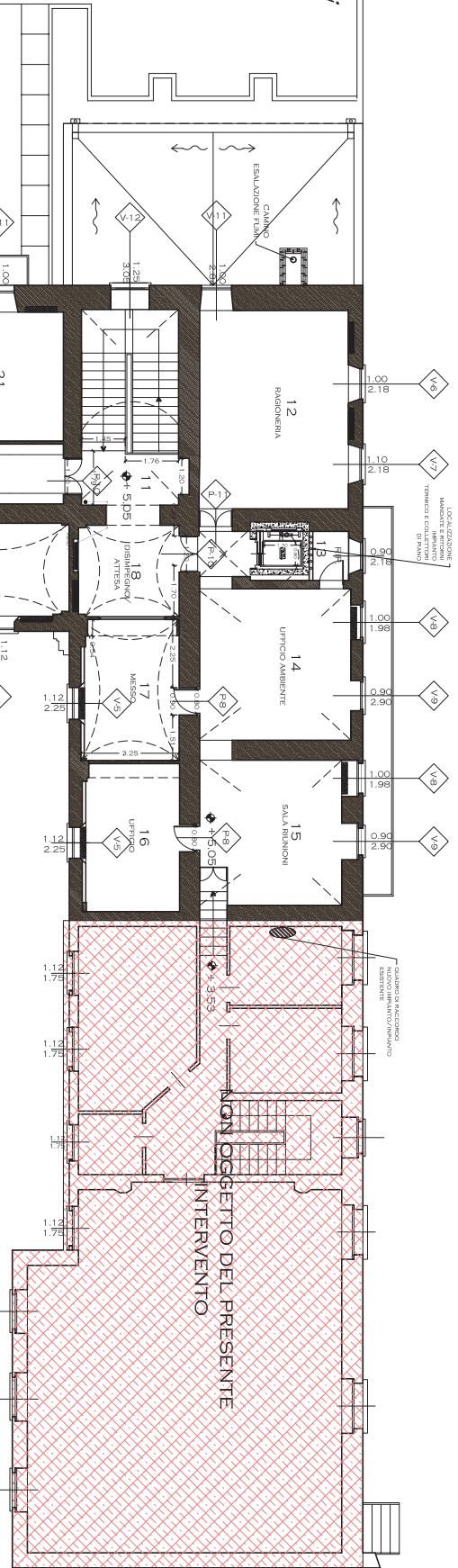
FABBRICATO DI SERVIZIO
AUTORIMESSE ECC.



PROSPETTO SUD

P.zza
Partigiani

+0.72



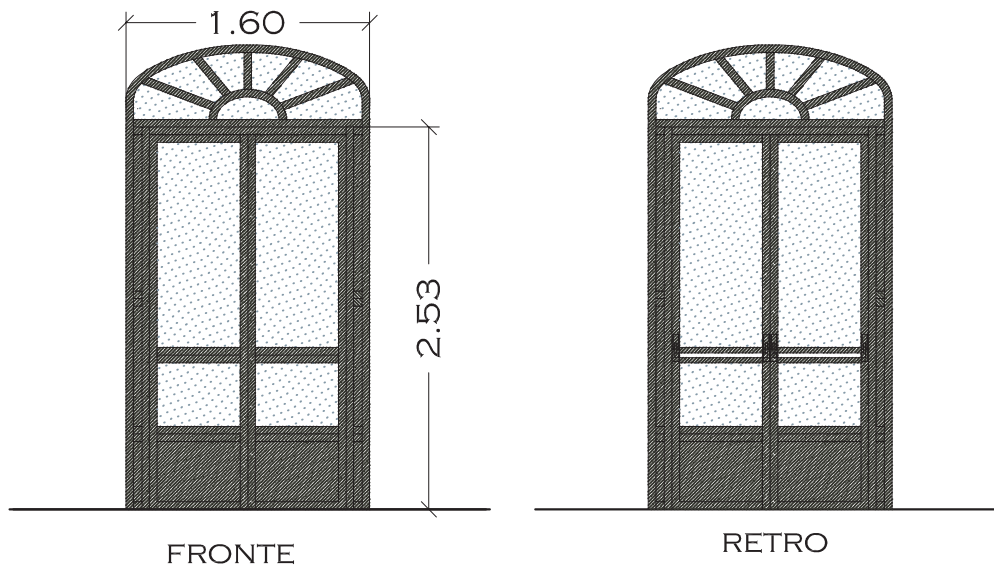
PROSPETTO NORD

P.zza
Tenente L. Nicola

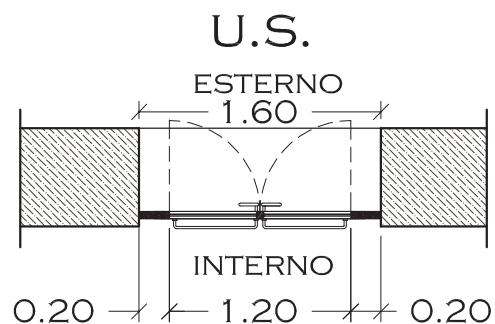
PROSPETTO EST

PIANAT A PIANO PRIMO (FUORI SCALA)

PIANO TERRA: PORTONE ESTERNO (USCITA DI SICUERZZA)



PROSPETTO

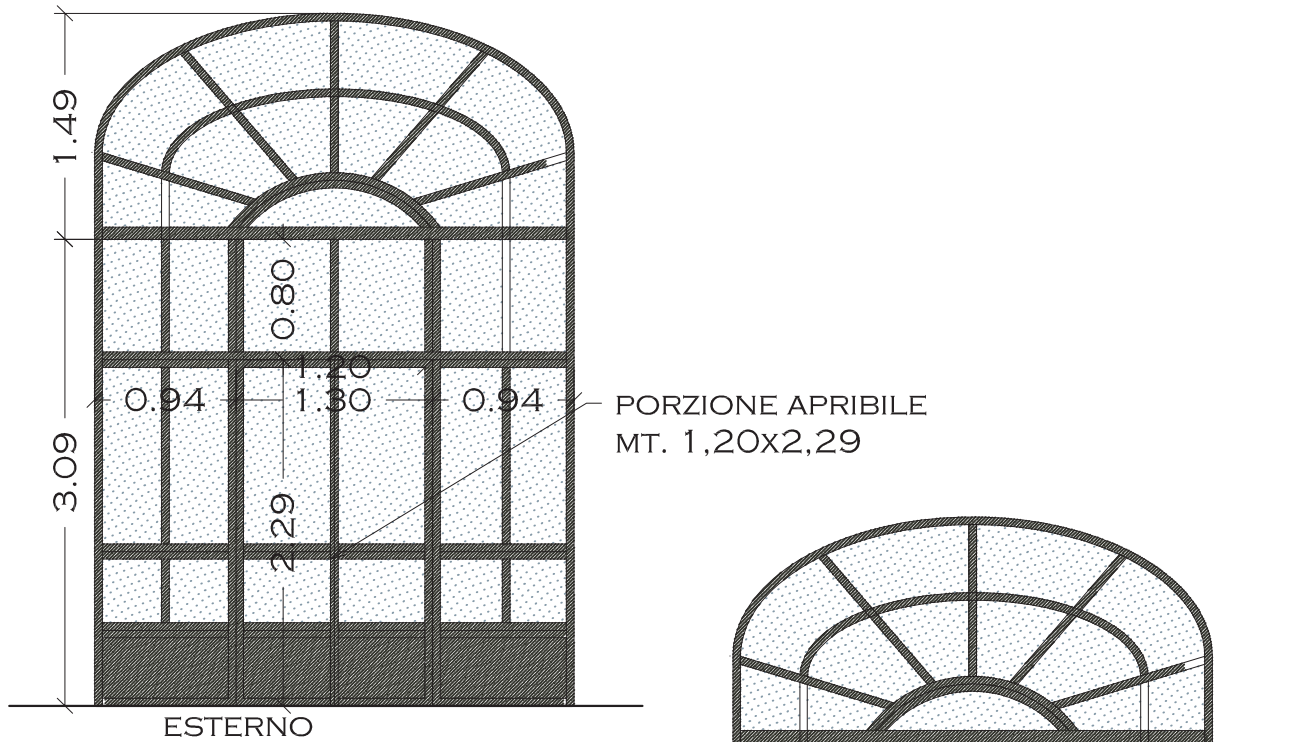


PIANTA

NOTA : TELAIO IN PROFILATO A TAGLIO TERMICO E VETRO TIPO CAMERA BASSO EMISSIVO
 MARCATURE CE (UNI EN 14351 - 1)
 TRASMITTANZA TERMICA COMPLESSIVA
 $U_V \leq 2,0$ E $\geq 1,6$ W/M²K (UNI EN ISO 10077-1)
 APERTURA A SPINTA A 2 BATTENTI CON MANIGLIONE ANTIPANICO

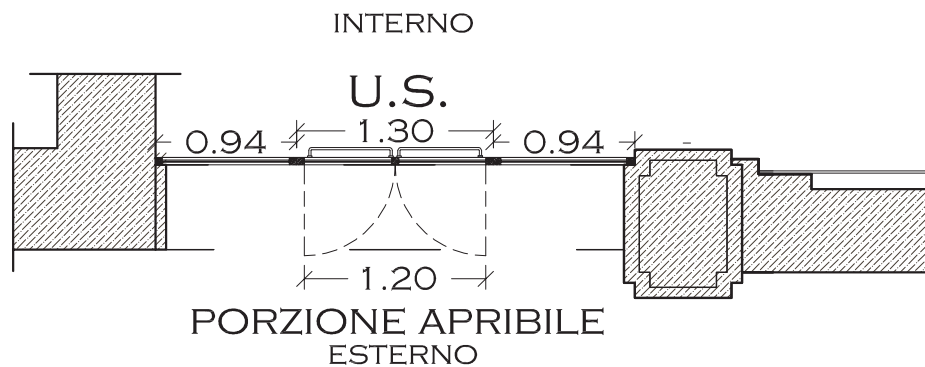
SCALA 1:50

PIANO TERRA: CHIUSURA PORTICO (USCITA DI SICUREZZA)



PROSPETTO

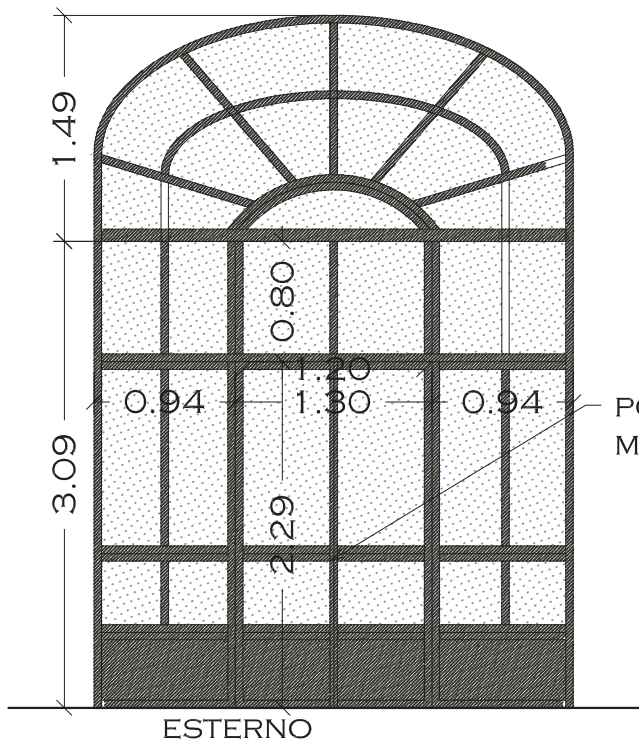
PIANTA



NOTA : TELAIO IN PROFILATO A TAGLIO TERMICO E VETRO TIPO CAMERA BASSO EMISSIVO
 MARCATURE CE (UNI EN 14351 - 1)
 TRASMITTANZA TERMICA COMPLESSIVA
 $U_v \leq 2,0$ E $\geq 1,6$ W/M²K (UNI EN ISO 10077-1)
 APERTURA A SPINTA A 2 BATTENTI CON MANIGLIONE ANTIPANICO

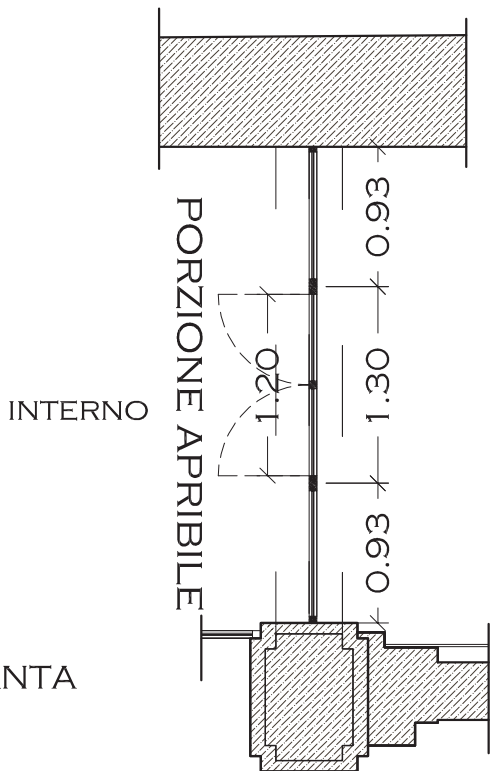
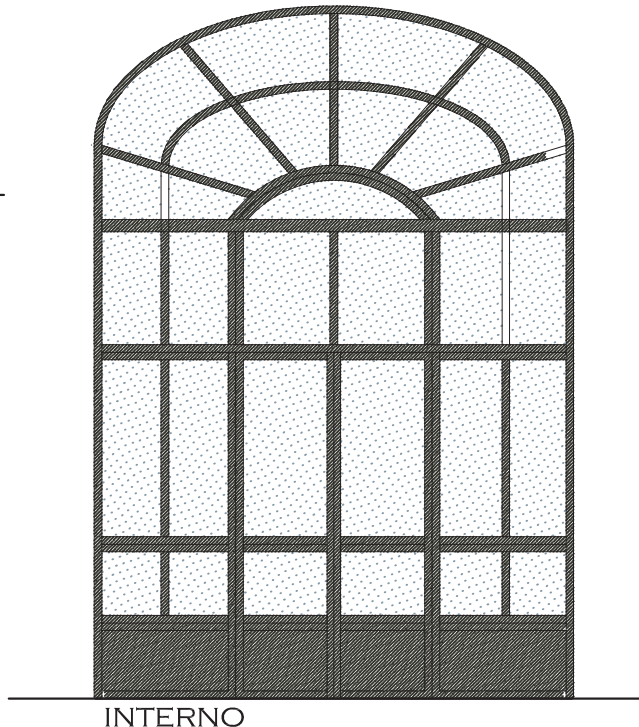
SCALA 1:50

PIANO TERRA: CHIUSURA PORTICO



PORZIONE APRIBILE
MT. 1,20x2,29

PROSPETTO

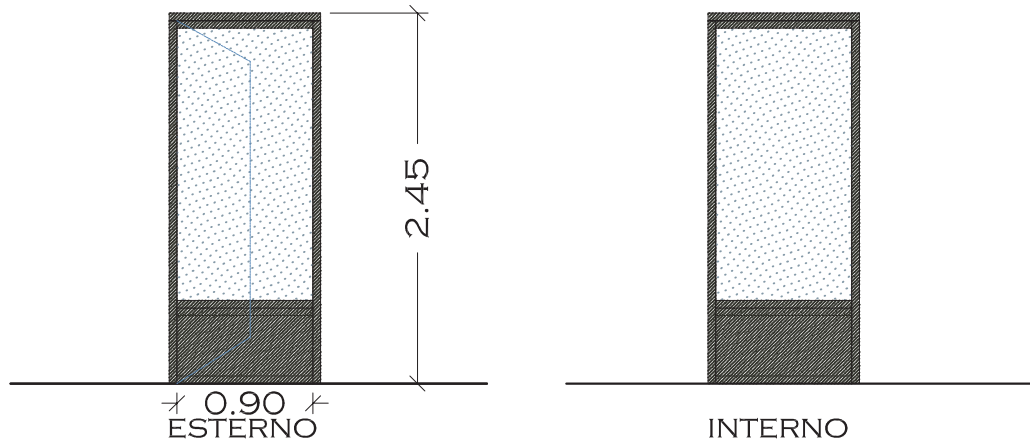


INTERNO

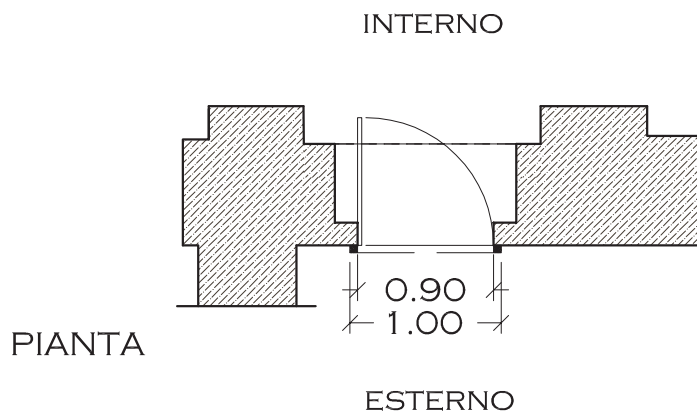
NOTA : TELAIO IN PROFILATO A TAGLIO TERMICO E VETRO TIPO CAMERA BASSO EMISSIVO
MARCATURE CE (UNI EN 14351 - 1)
TRASMITTANZA TERMICA COMPLESSIVA
 $Uv \leq 2,0$ E $\geq 1,6$ W/M²K (UNI EN ISO 10077-1)
APERTURA A SPINTA A 2 BATTENTI

SCALA 1:50

PIANO TERRA: PORTONE ESTERNO



PROSPETTO

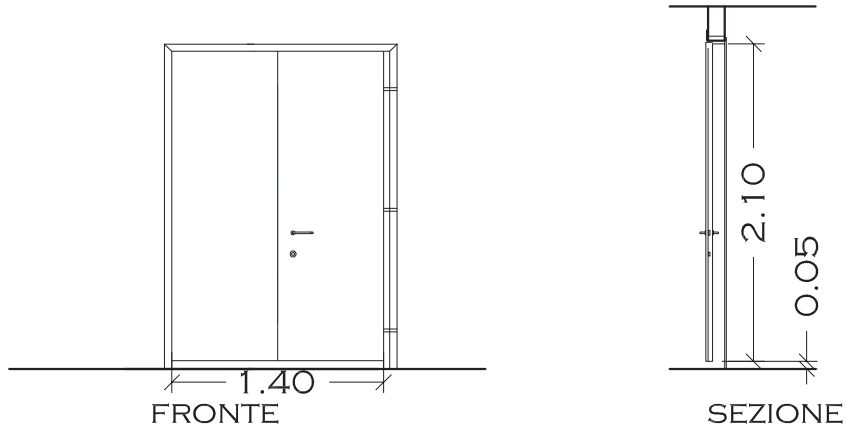


NOTA :

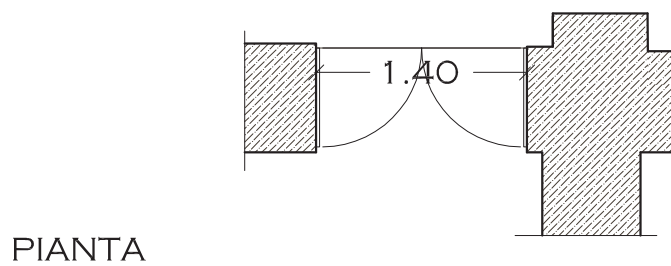
TELAIO IN PROFILATO A TAGLIO TERMICO E VETRO TIPO CAMERA BASSO EMISSIVO
MARCATURE CE (UNI EN 14351 - 1)
TRASMITTANZA TERMICA COMPLESSIVA
 $UV \leq 2,0$ E $\geq 1,6$ W/M²K (UNI EN ISO 10077-1)

SCALA 1:50

PIANO TERRA: PORTA INTERNA



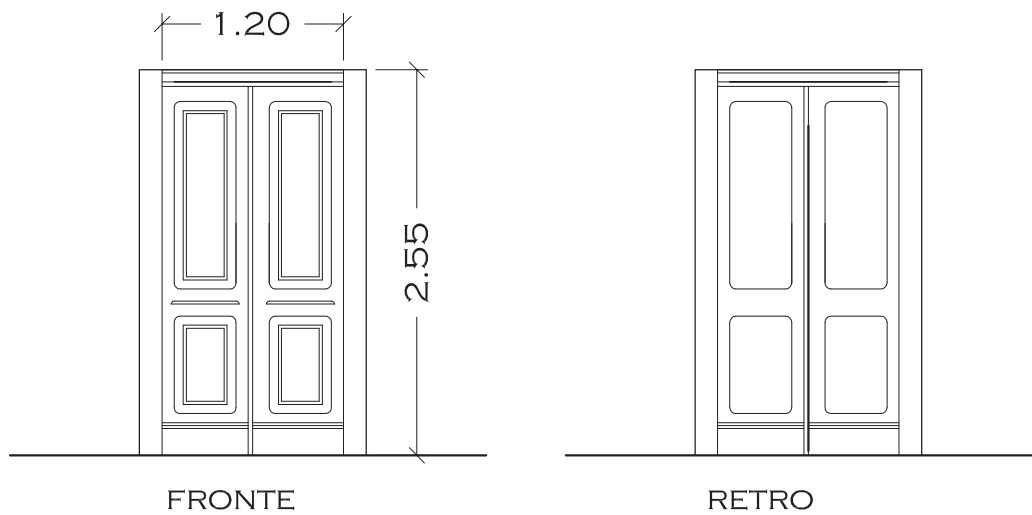
PROSPETTO



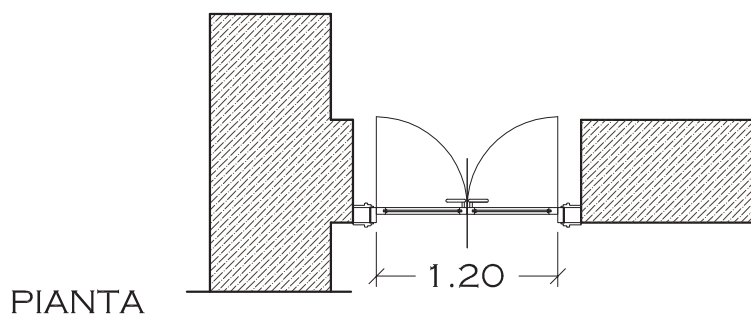
NOTA : APERTURA A 2 BATTENTI
TELAIO IN LEGNO PORTA TAMBURATA FINITURA ESTERNA LEGNO LACCATO
COLORE DA CAMPIONARE

SCALA 1:50

PIANO TERRA: PORTONE ESTERNO



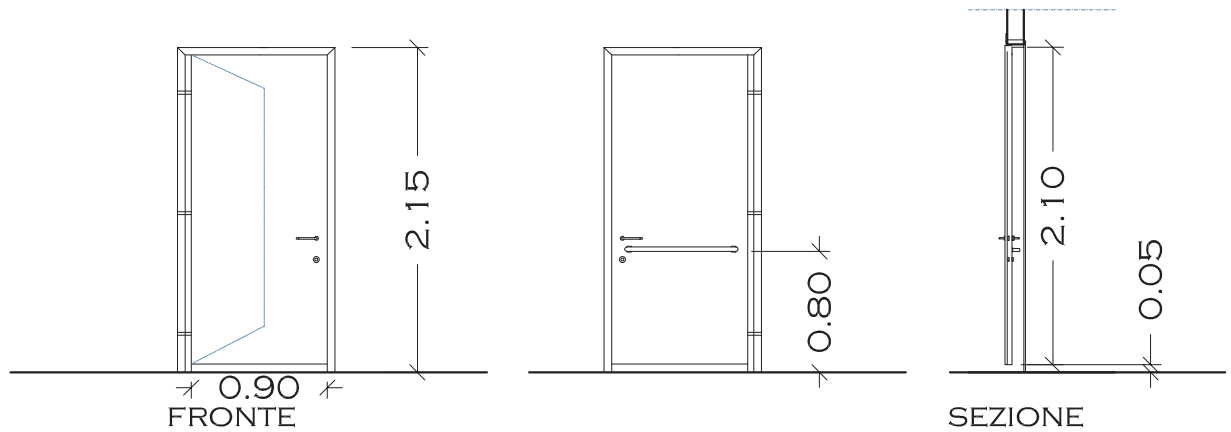
PROSPETTO



NOTA : SERRAMENTO IN LEGNO MORDENZATO COLORE NOCE SCURO

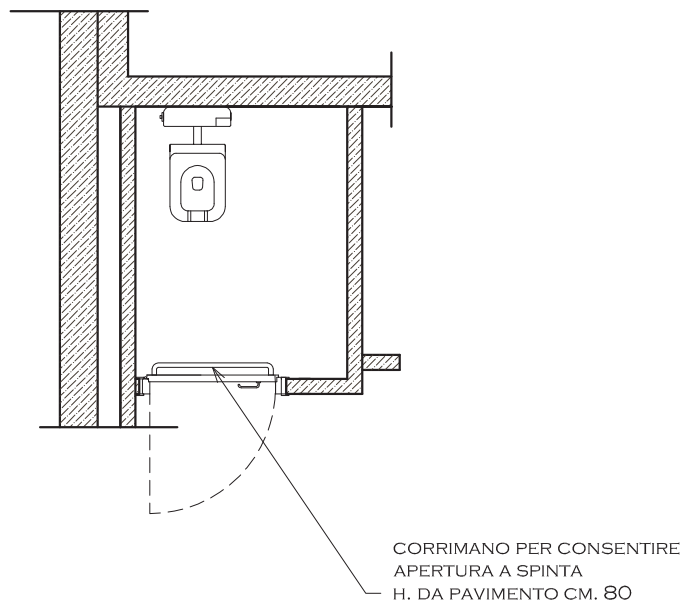
SCALA 1:50

PIANO TERRA: PORTA INTERNA



PROSPETTO

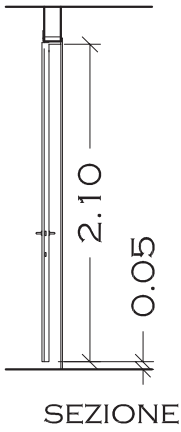
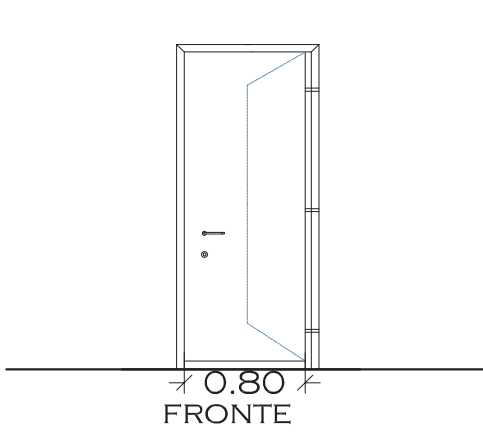
PIANTA



NOTA : APERTURA VERSO L'ESTERNO CON CORRIMANO INTERNO PER
 CONSENTIRE L'APERTURA A SPINTA
 PORTA TAMBURATA FINITURA ESTERNA LEGNO LACCATO COLORE
 DA CAMPIONARE

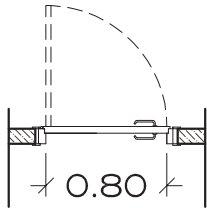
SCALA 1:50

PIANO TERRA: PORTA INTERNA



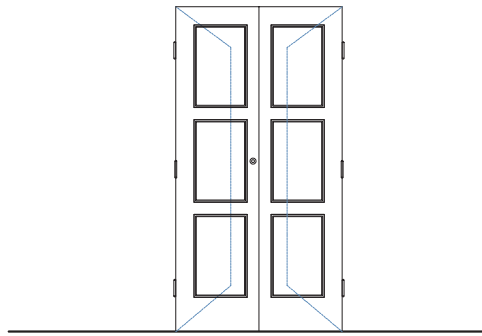
PROSPETTO

PIANTA

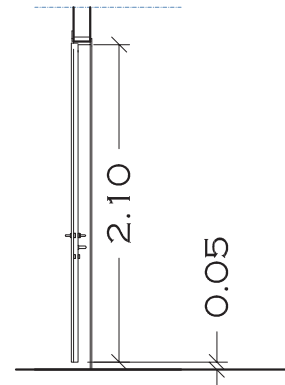


NOTA : PORTA TAMBURATA FINITURA ESTERNA LEGNO LACCATO COLORE DA CAMPIONARE

PIANO TERRA: PORTA INTERNA



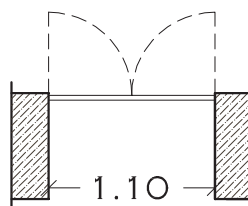
FRONTE



SEZIONE

PROSPETTO

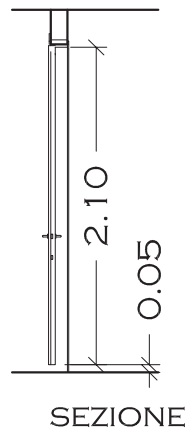
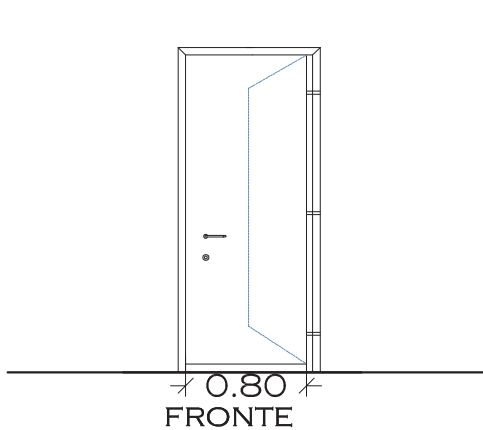
PIANTA



NOTA : PORTA ESISTENTE DA RESTAURARE
IN LEGNO LACCATO COLORE DA CAMPIONARE

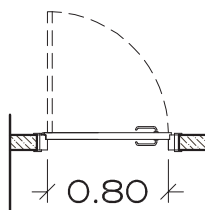
SCALA 1:50

PIANO TERRA: PORTA INTERNA



PROSPETTO

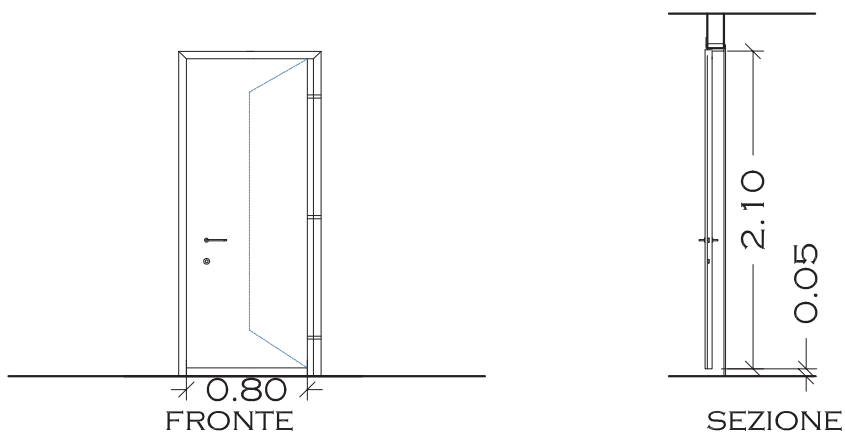
PIANTA



NOTA : PORTA TAMBURATA FINITURA ESTERNA LEGNO LACCATO COLORE DA CAMPIONARE

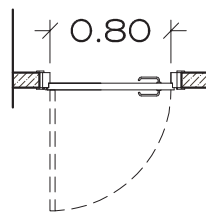
SCALA 1:50

PIANO TERRA/PIANO PRIMO : PORTA INTERNA



PROSPETTO

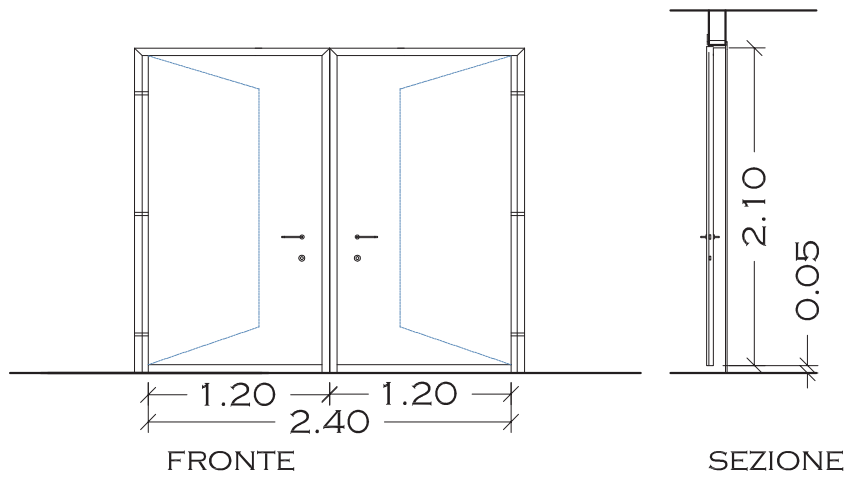
PIANTA



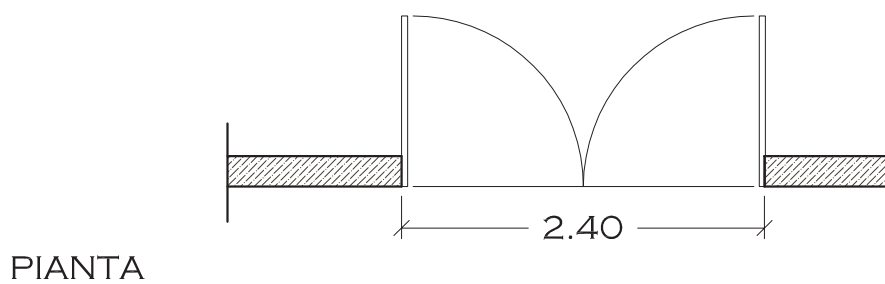
NOTA : PORTA TAMBURATA FINITURA ESTERNA LEGNO LACCATO COLORE
DA CAMPIONARE

SCALA 1:50

PIANO TERRA : PORTA ESTERNA (CENTRALE TECNOLOGICA)



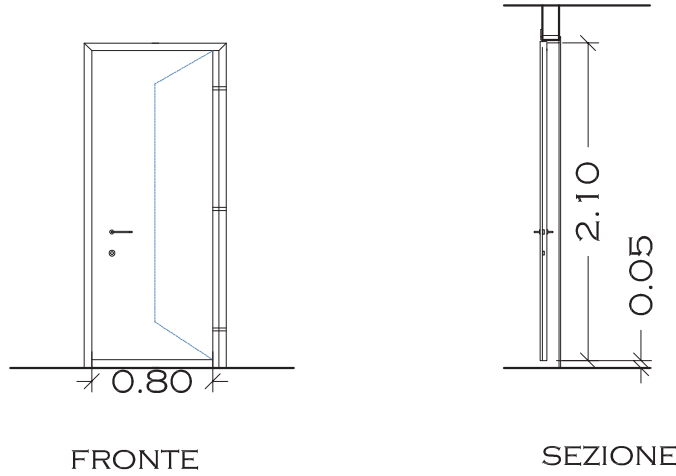
PROSPETTO



NOTA : APERTURA A 2 BATTENTI SERRAMENTO IN FERRO, TAMPONAMENTO IN LAMIERA BUGNATA - REI 60
COLORE DA CAMPIONARE

SCALA 1:50

PIANO TERRA : PORTA ESTERNA (LOCALE CONTATORI)

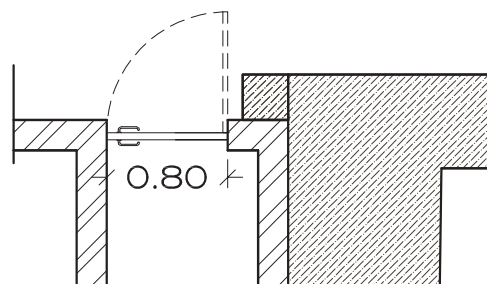


FRONTE

SEZIONE

PROSPETTO

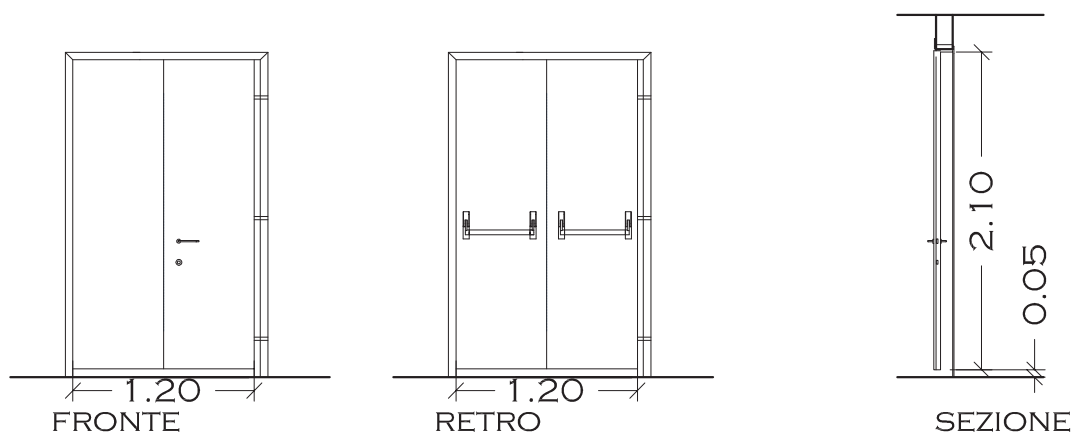
PIANTA



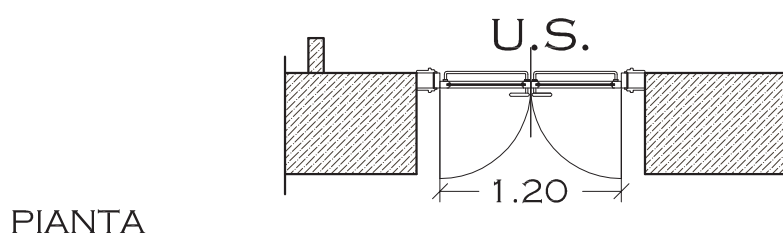
NOTA : APERTURA A 2 BATTENTI SERRAMENTO IN FERRO, TAMPONAMENTO IN LAMIERA BUGNATA - REI 60
COLORE DA CAMPIONARE

SCALA 1:50

PIANO PRIMO : PORTA INTERNA



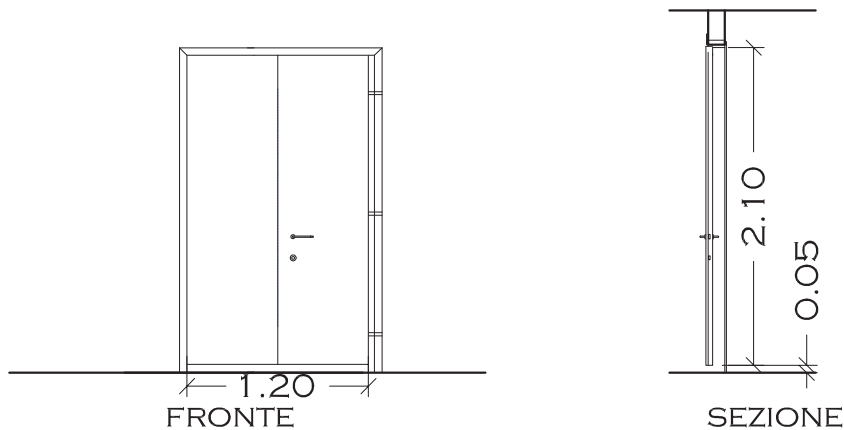
PROSPETTO



NOTA : TELAIO IN LEGNO
USCITA DI SICUREZZA , APERTURA A SPINTA A 2 BATTENTI CON
MANIGLIONE ANTIPANICO

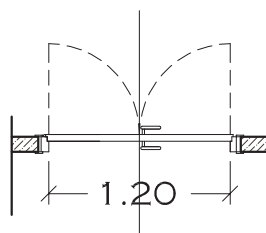
SCALA 1:50

PIANO PRIMO: PORTA INTERNA



PROSPETTO

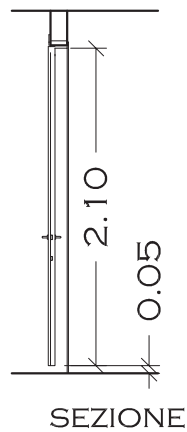
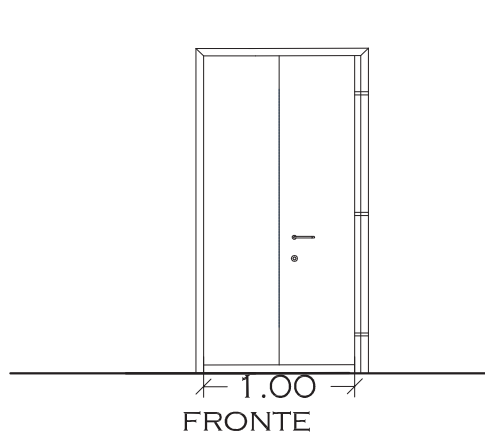
PIANTA



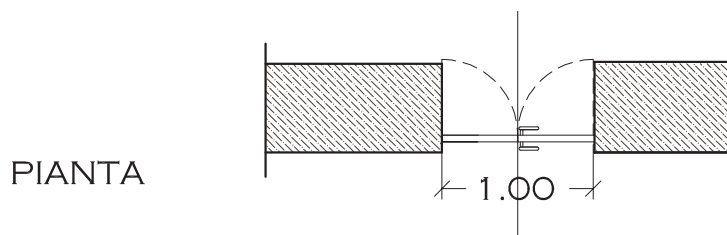
NOTA : APERTURA A 2 BATTENTI
TELAIO IN LEGNO PORTA TAMBURATA FINITURA ESTERNA LEGNO LACCATO
COLORE DA CAMPIONARE

SCALA 1:50

PIANO PRIMO: PORTA INTERNA



PROSPETTO



NOTA : APERTURA A 2 BATTENTI
TELAIO IN LEGNO PORTA TAMBURATA FINITURA ESTERNA LEGNO LACCATO
COLORE DA CAMPIONARE

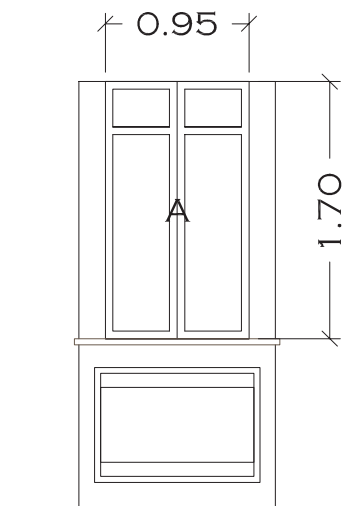
SCALA 1:50

PIANO TERRA: PROSPETTO OVEST

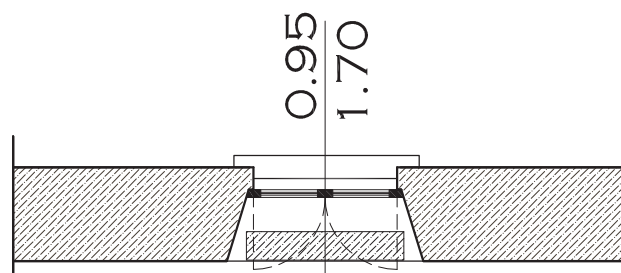
LEGENDA: A APERTURA COMPLETA

V VASISTAS

F FISSO



PROSPETTO



PIANTA

NOTA: SERRAMENTO IN LEGNO CON VETROCAMERA DI SICUREZZA
3, PVB 3, 15, 3PVB 3 - $U_f = 2,0$ E $1,8$ W/M^2K (UNI EN ISO 10077-2)
COLORE SMALTO AVORIO DA CAMPIONARE

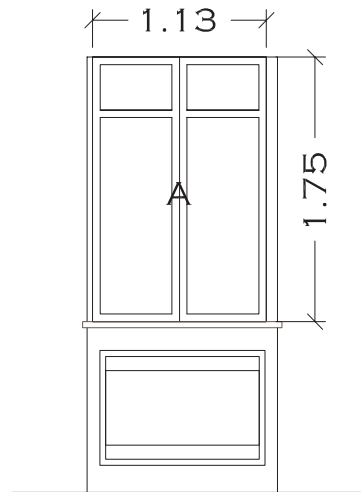
SCALA 1:50

PIANO TERRA: PROSPETTO OVEST

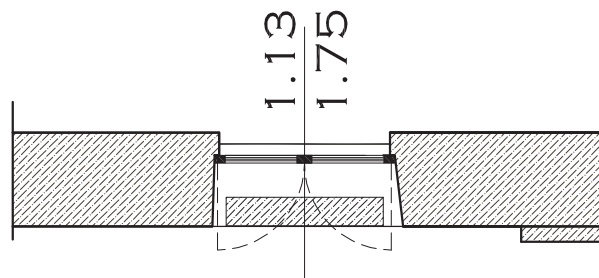
LEGENDA: A APERTURA COMPLETA

V VASISTAS

F FISSO



PROSPETTO



PIANTA

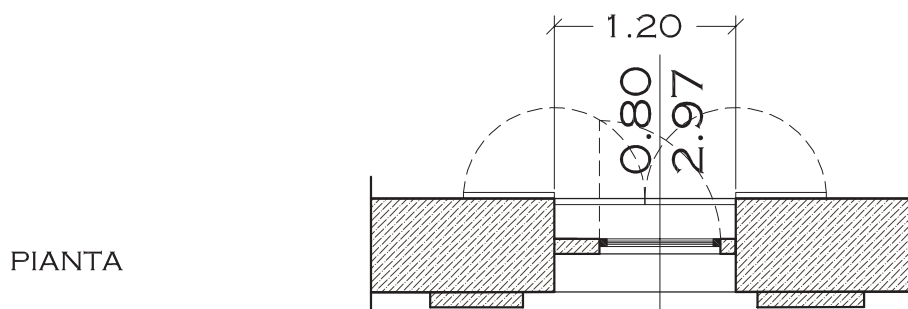
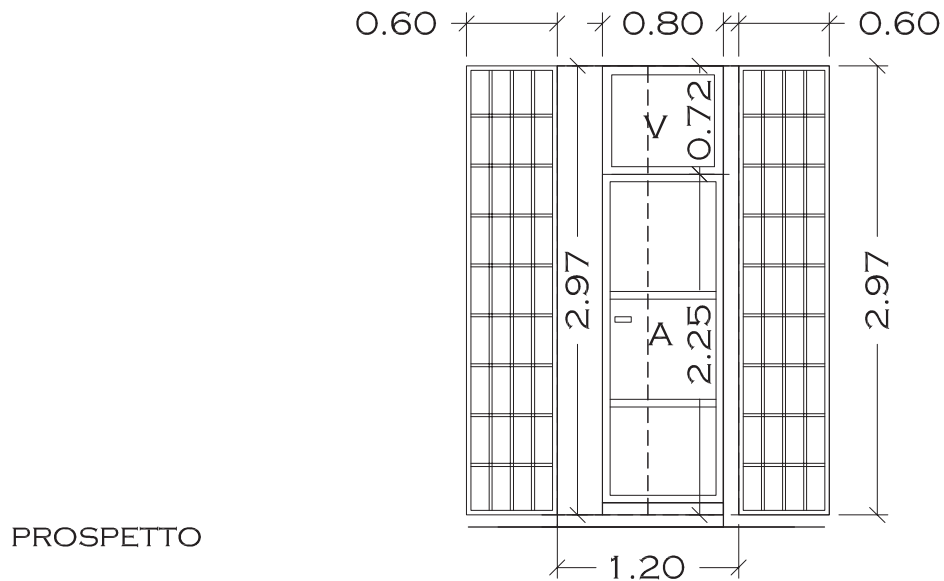
NOTA: SERRAMENTO IN LEGNO CON VETROCAMERA DI SICUREZZA
3, PVB 3, 15, 3PVB 3 - $U_f = 2,0$ E $1,8$ W/M^2K (UNI EN ISO 10077-2)
COLORE SMALTO AVORIO DA CAMPIONARE

PIANO TERRA: PROSPETTO OVEST

LEGENDA: A APERTURA COMPLETA

V VASISTAS

F FISSO



NOTA: SERRAMENTO IN LEGNO CON VETROCAMERA DI SICUREZZA
3, PVB 3, 15, 3PVB 3 - $U_f = 2,0$ E $1,8$ W/M^2K (UNI EN ISO 10077-2)
COLORE SMALTO AVORIO DA CAMPIONARE
(CANCELLETTO IN ELEMENTI METALLICI ZINCATI A DISEGNO SEMPLICE
APERTURA A 2 ANTE)

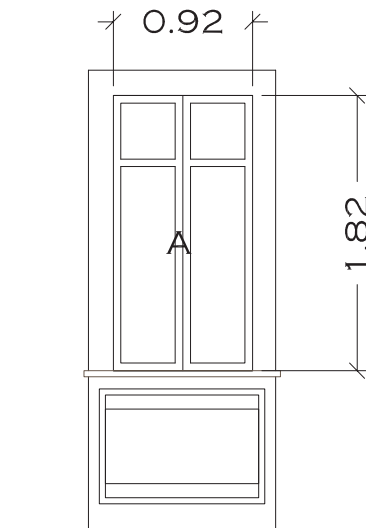
SCALA 1:50

PIANO TERRA: PROSPETTO OVEST

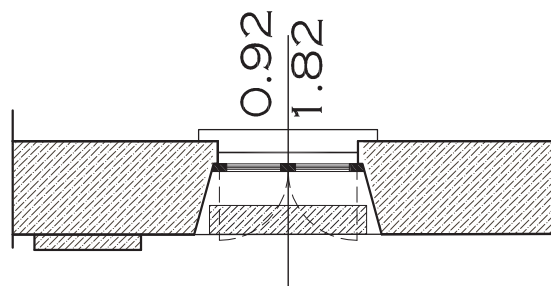
LEGENDA: A APERTURA COMPLETA

V VASISTAS

F FISSO



PROSPETTO



PIANTA

NOTA: SERRAMENTO IN LEGNO CON VETROCAMERA DI SICUREZZA
3, PVB 3, 15, 3PVB 3 - $U_f = 2,0$ E $1,8$ W/M^2K (UNI EN ISO 10077-2)
COLORE SMALTO AVORIO DA CAMPIONARE

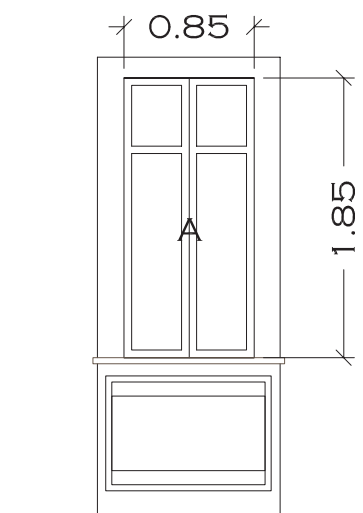
SCALA 1:50

PIANO TERRA: PROSPETTO OVEST

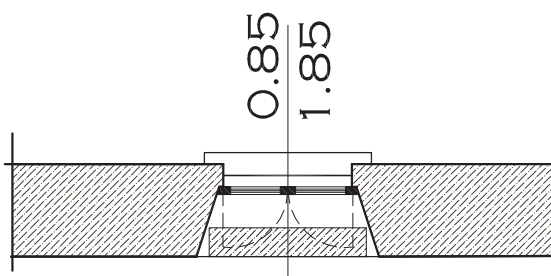
LEGENDA: A APERTURA COMPLETA

V VASISTAS

F FISSO



PROSPETTO



PIANTA

NOTA: SERRAMENTO IN LEGNO CON VETROCAMERA DI SICUREZZA
3, PVB 3, 15, 3PVB 3 - $U_f = 2,0$ E $1,8$ W/M^2K (UNI EN ISO 10077-2)
COLORE SMALTO AVORIO DA CAMPIONARE

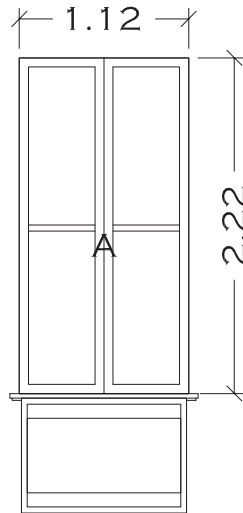
SCALA 1:50

PIANO TERRA/ PIANO PRIMO: PROSPETTO EST/PROSPETTO NORD

LEGENDA: A APERTURA COMPLETA

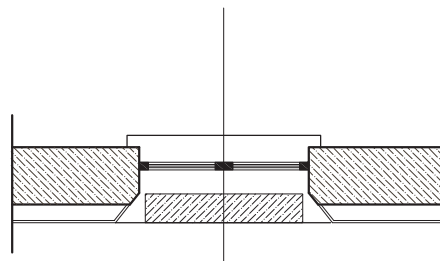
V VASISTAS

F FISSO



PROSPETTO

PIANTA



NOTA: SERRAMENTO ESISTENTE DA RESTAURARE - SOSTITUZIONE VETRI ESISTENTI
CON VETROCAMERA DI SICUREZZA 3, PVB 3, 15, 3PVB 3
UF = 2,0 E 1,8 W/M²K (UNI EN ISO 10077-2)
COLORE SMALTO AVORIO DA CAMPIONARE

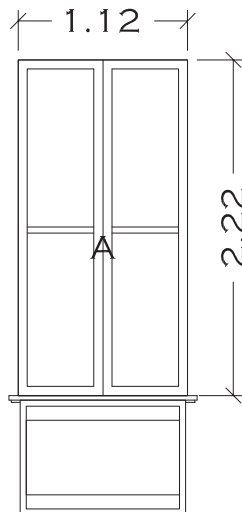
SCALA 1:50

PIANO TERRA: PROSPETTO EST

LEGENDA: A APERTURA COMPLETA

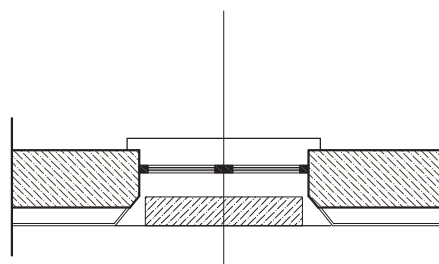
V VASISTAS

F FISSO



PROSPETTO

PIANTA



NOTA: SERRAMENTO NUOVO DA ESEGUIRE COME ESISTENTE V-5
SERRAMENTO IN LEGNO CON VETROCAMERA DI SICUREZZA
3, PVB 3, 15, 3PVB 3 - UF = 2,0 E 1,8 W/M²K (UNI EN ISO 10077-2)
COLORE SMALTO AVORIO DA CAMPIONARE

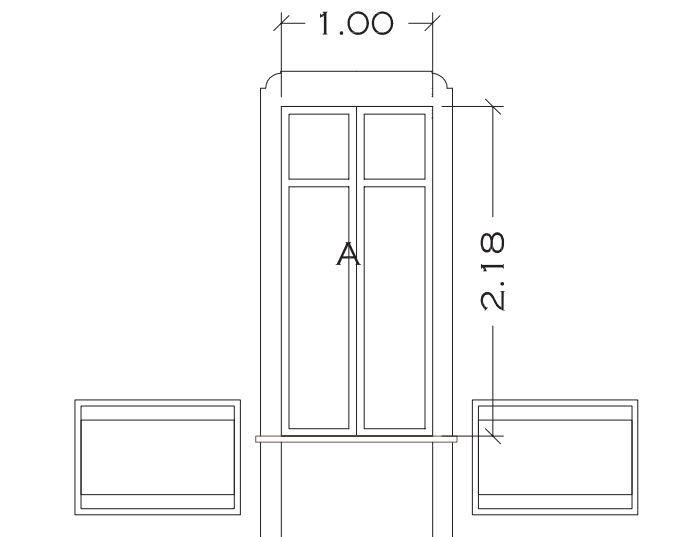
SCALA 1:50

PIANO PRIMO: PROSPETTO OVEST

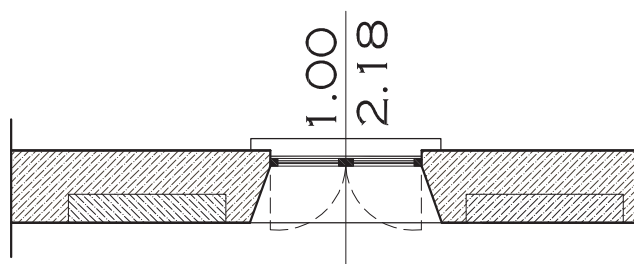
LEGENDA: A APERTURA COMPLETA

V VASISTAS

F FISSO



PROSPETTO



PIANTA

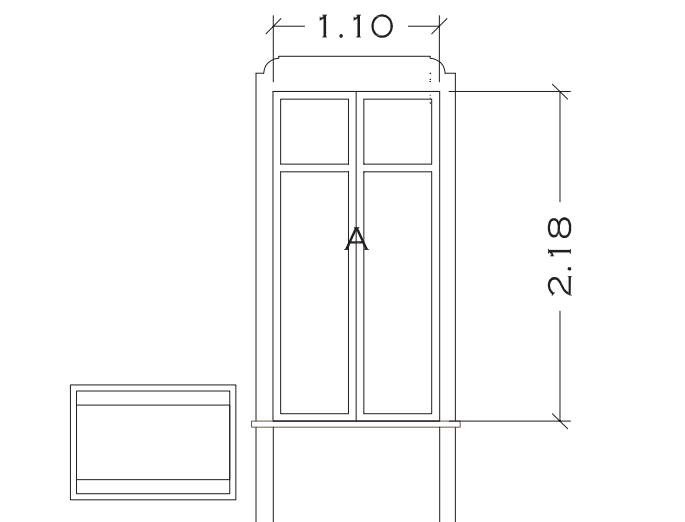
NOTA: SERRAMENTO IN LEGNO CON VETROCAMERA DI SICUREZZA
3, PVB 3, 15, 3PVB 3 - UF = 2,0 E 1,8 W/M²K (UNI EN ISO 10077-2)
COLORE SMALTO AVORIO DA CAMPIONARE

PIANO PRIMO: PROSPETTO OVEST

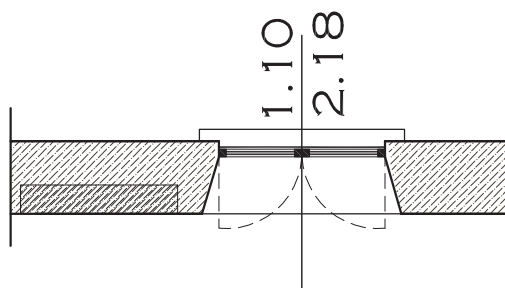
LEGENDA: A APERTURA COMPLETA

V VASISTAS

F FISSO



PROSPETTO



PIANTA

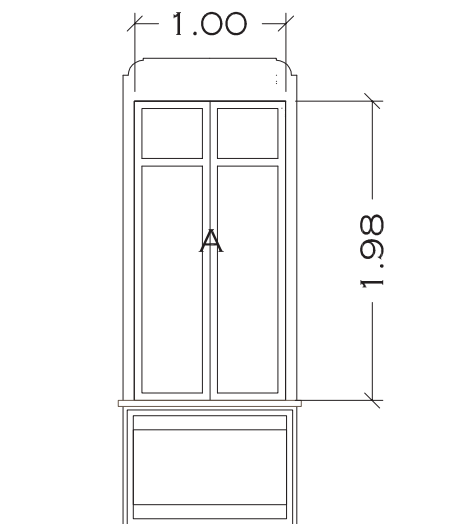
NOTA: SERRAMENTO IN LEGNO CON VETROCAMERA DI SICUREZZA
3, PVB 3, 15, 3PVB 3 - UF = 2,0 E 1,8 W/M²K (UNI EN ISO 10077-2)
COLORE SMALTO AVORIO DA CAMPIONARE

PIANO PRIMO: PROSPETTO OVEST

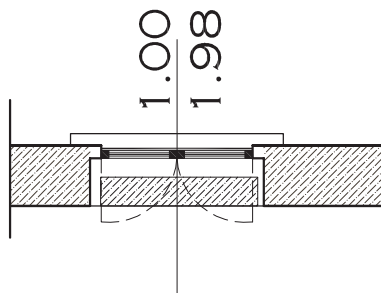
LEGENDA: A APERTURA COMPLETA

V VASISTAS

F FISSO



PROSPETTO



PIANTA

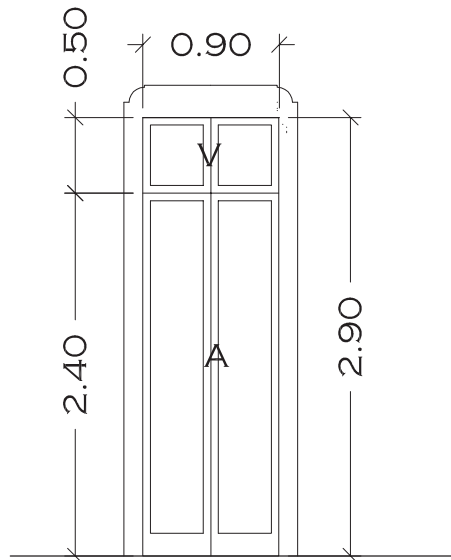
NOTA: SERRAMENTO IN LEGNO CON VETROCAMERA DI SICUREZZA
3, PVB 3, 15, 3PVB 3 - $U_f = 2,0$ E $1,8$ W/M^2K (UNI EN ISO 10077-2)
COLORE SMALTO AVORIO DA CAMPIONARE

PIANO PRIMO: PROSPETTO OVEST

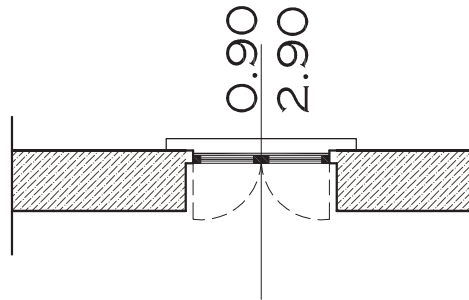
LEGENDA: A APERTURA COMPLETA

V VASISTAS

F FISSO



PROSPETTO



PIANTA

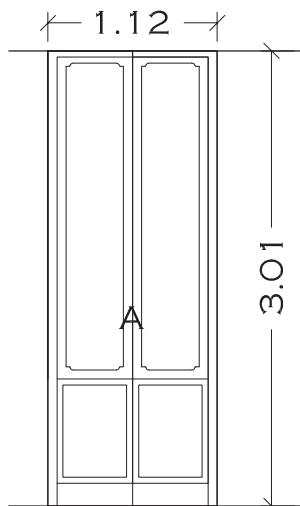
NOTA: SERRAMENTO IN LEGNO CON VETROCAMERA DI SICUREZZA
3, PVB 3, 15, 3PVB 3 - $U_f = 2,0$ E $1,8$ W/M^2K (UNI EN ISO 10077-2)
COLORE SMALTO AVORIO DA CAMPIONARE

PIANO PRIMO: PROSPETTO NORD

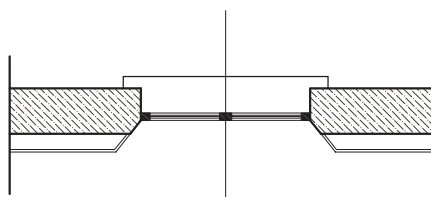
LEGENDA: A APERTURA COMPLETA

V VASISTAS

F FISSO



PROSPETTO



PIANTA

NOTA: SERRAMENTO ESISTENTE DA RESTAURARE - SOSTITUZIONE VETRI ESISTENTI
CON VETROCAMERA DI SICUREZZA 3, PVB 3, 15, 3PVB 3
COLORE SMALTO AVORIO DA CAMPIONARE

SCALA 1:50

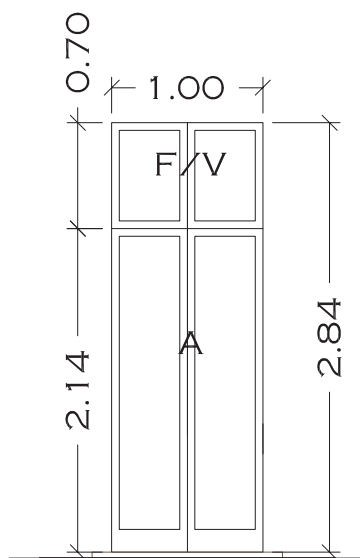
PIANO PRIMO: PROSPETTO SUD

LEGENDA: A APERTURA COMPLETA

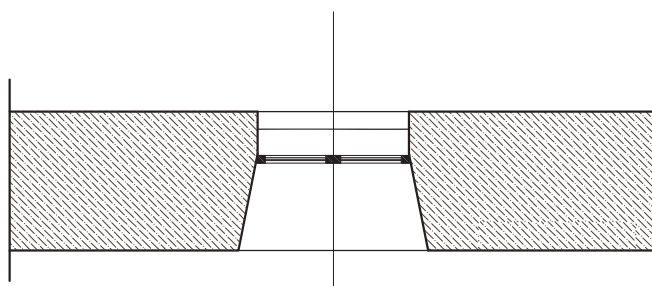
V VASISTAS

F FISSO

PROSPETTO



PIANTA



NOTA: SERRAMENTO IN LEGNO CON VETROCAMERA DI SICUREZZA
3, PVB 3, 15, 3PVB 3 - $U_f = 2,0$ E $1,8$ W/M^2K (UNI EN ISO 10077-2)
COLORE SMALTO AVORIO DA CAMPIONARE

SCALA 1:50

PIANO PRIMO (VANO SCALA): PROSPETTO SUD

LEGENDA: A APERTURA COMPLETA

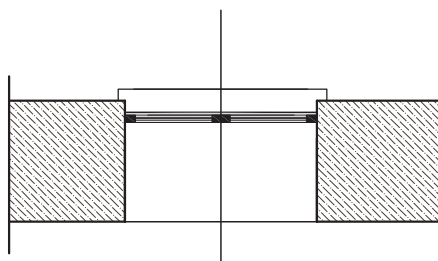
V VASISTAS

F FISSO



PROSPETTO

PIANTA



NOTA: SERRAMENTO ESISTENTE DA RESTAURARE - SOSTITUZIONE VETRI ESISTENTI
CON VETROCAMERA DI SICUREZZA 3, PVB 3, 15, 3PVB 3
UF = 2,0 E 1,8 W/M²K (UNI EN ISO 10077-2)
COLORE SMALTO AVORIO DA CAMPIONARE

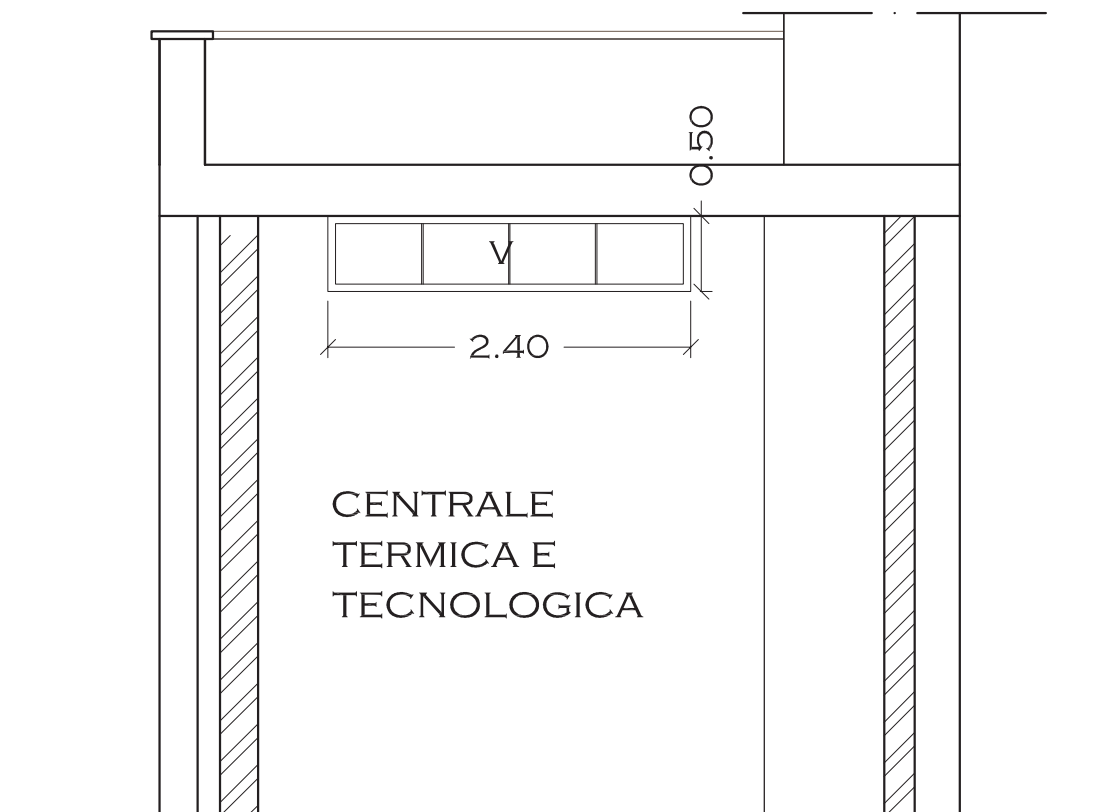
SCALA 1:50

PIANO TERRA (CENTRALE TECNOLOGICA): PROSPETTO OVEST

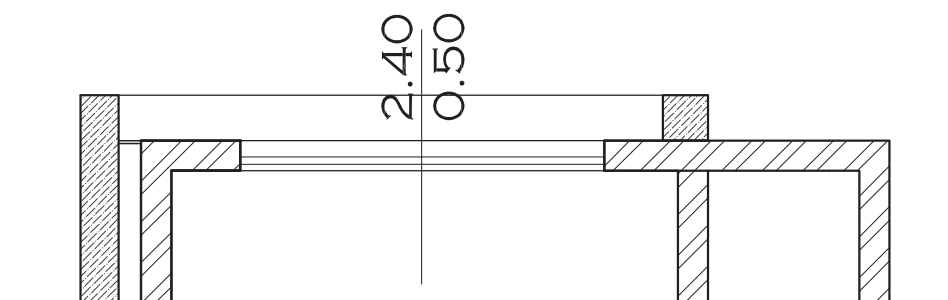
LEGENDA: A APERTURA COMPLETA

V VASISTAS

F FISSO



PIANTA



NOTA: SERRAMENTO METALLICO TELAIO TAGLIO TERMICO CON VETROCAMERA DI SICUREZZA
3, PVB 3, 15, 3PVB 3 - $U_f = 2,0$ E $1,8$ W/M^2K (UNI EN ISO 10077-1)
COLORE SMALTO DA CAMPIONARE

SCALA 1:50