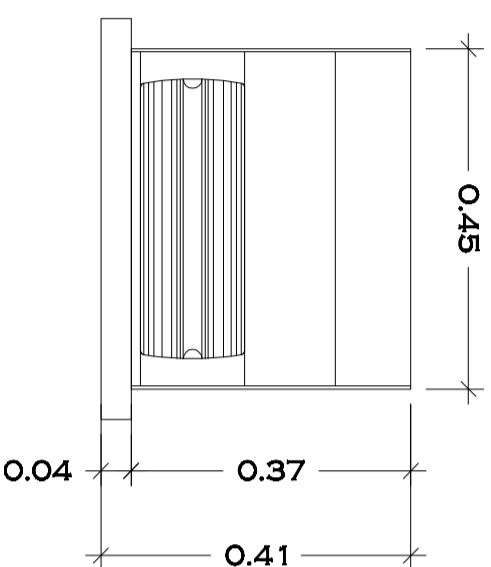
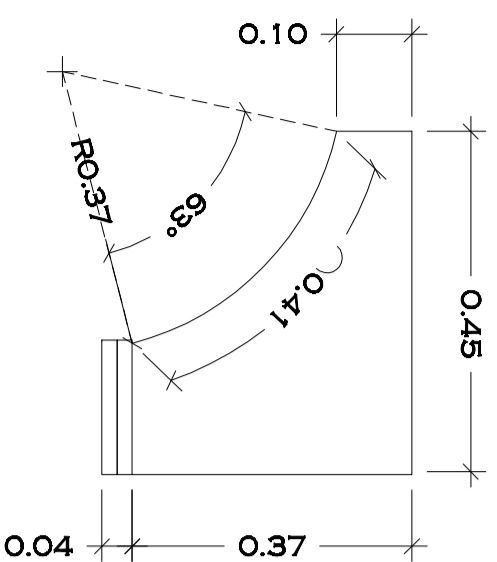


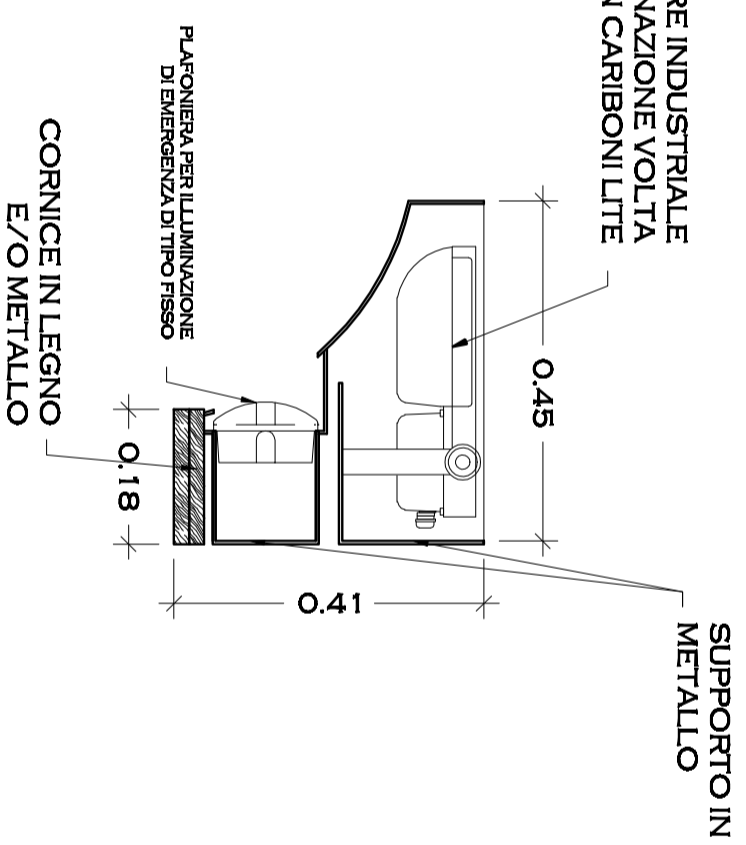


### PROSPETTI SCALA 1:10



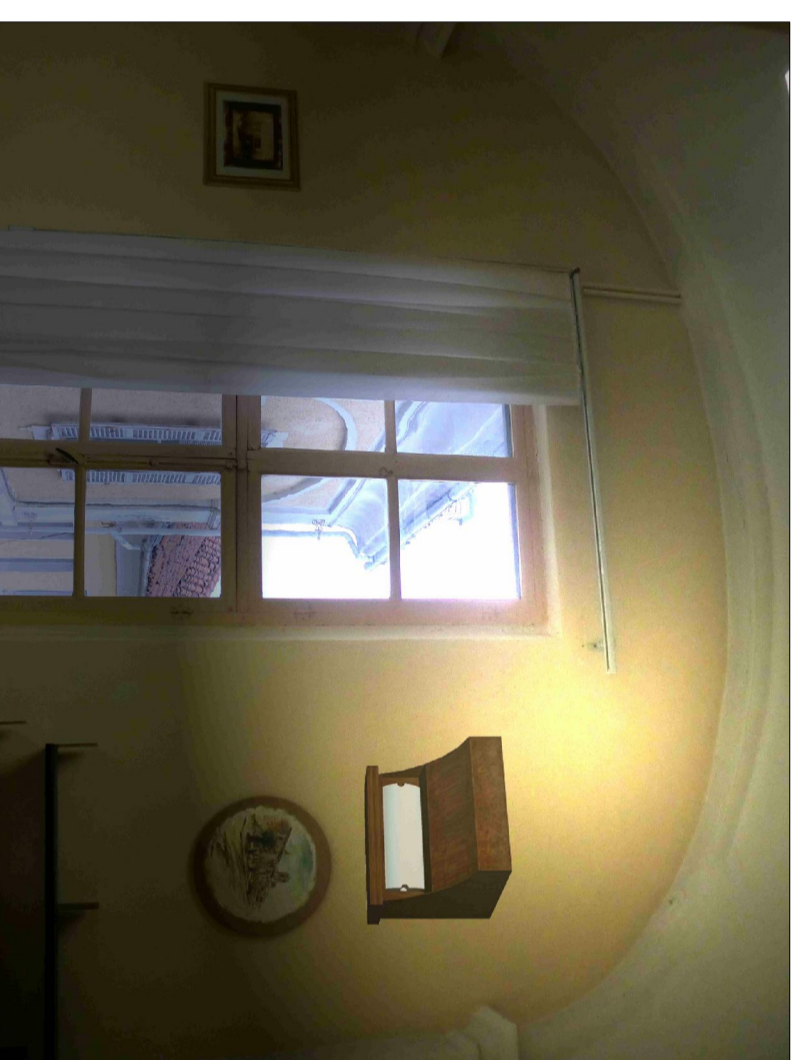
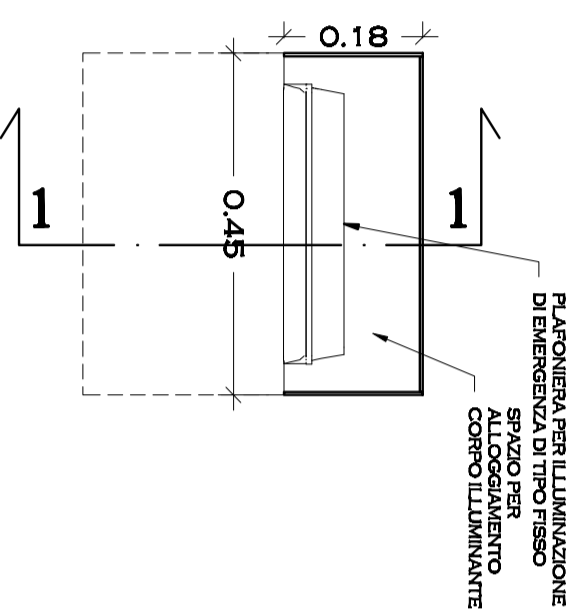
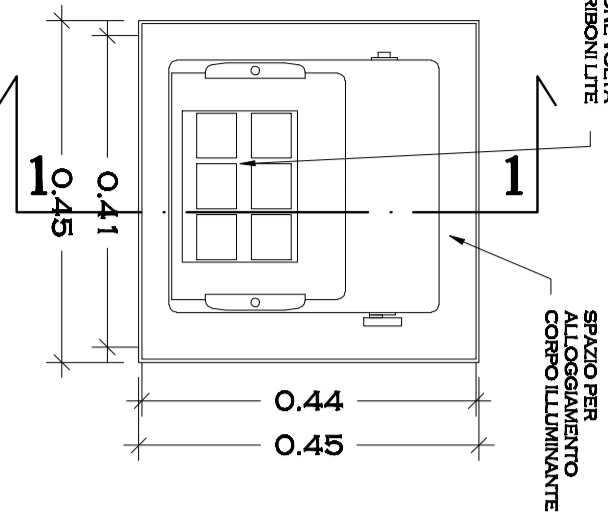
### SEZIONE 1 SCALA 1:10

PROIETTORE INDUSTRIALE  
PER ILLUMINAZIONE VOLTA  
TIPO NEWTON CARIBONI LITE

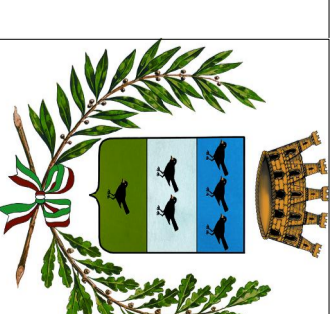


### PIANTE SCALA 1:10

PROIETTORE INDUSTRIALE  
PER ILLUMINAZIONE VOLTA  
TIPO NEWTON CARIBONI LITE



Committente: **COMUNE DI PIOSSASSCO**  
Provincia di Torino



Intervento : **RESTAURO E RISANAMENTO CONSERVATIVO DEL PALAZZO MUNICIPALE**  
**PROGETTO ESECUTIVO**

Coordinamento generale e progetto architettonico:

**PT**

studio

**Progetto Territorio**  
Programmi concettuali, progettazione urbanistica, progettazione architettonica  
Sede legale - via Denis 8 - 15076 Orvada - Alessandria -  
Sedi operative :  
15100 Alessandria - via Parma 20 tel. 0131.234231  
15076 Orvada - Piazza XX settembre 53 tel. 0143.86389  
e-mail progetto@territoio@libero.it

Progetto strutturale e coordinamento sicurezza:

Ing. Gianfranco Patà, C.so Duca degli Abruzzi 27, Torino  
Tel: 011/59.05.51 Fax 011/5688.39.58 e-mail ingpatata@lin.it

Progetto impiantistico:

Ing. Uberto A. Forgia, Via Martiri della Libertà 127, San Mauro Torinese (TO)  
Tel: 011/822.61.95 Fax 011/822.43.67 e-mail info@cadaut-a-engineering.it

Elaborato:

**PROGETTO:**  
ALLOGGIAMENTO PER PROIETTORE  
ILLUMINAZIONE VOLTE E  
LAMPADA DI EMERGENZA

Il. Scala :

**C-A16**

1:10

Data:

REV. 14 SETTEMBRE 2015

**Adeguamento progetto a seguito parere Soprintendenza**  
**10 marzo 2015 prot. 4617 cl. 34.16.08 / 790.9**