

RELAZIONE TECNICA SPECIALISTICA

Oggetto:

**Rifacimento totale degli impianti elettrici
dell'edificio scolastico "Morandi"
sito in Via Dante Alighieri 20
nel Comune di Piovasasco (TO)**

Committente:

COMUNE DI PIOVASCASCO

Piazza Nicola Tenente - 10095 Piovasasco (TO)

Faro GB s.r.l.
Società di Ingegneria

P.I. 09816980016
Corso Unione Sovietica 612/3D
10135 Torino
Tel. +39.011.316.17.04
Fax. +39.011.314.31.00



Gabriele Bulgarelli

SOMMARIO

1. Oggetto	5
2. Dati di progetto.....	5
2.1 Classificazione degli ambienti e vincoli da rispettare	6
2.2 Limitazione di responsabilità.....	6
3. Prescrizioni di sicurezza	7
3.1 Prevenzione incendi.....	7
3.2 Ambienti a maggior rischio in caso di incendio	8
3.3 Altre prescrizioni	10
4. Descrizione degli interventi.....	11
4.1 Smantellamento impianti esistenti.....	11
4.2 Realizzazione nuovi impianti	12
5. Riferimenti legislativi e normativi.....	14
6. Prescrizioni per la sicurezza	18
6.1 Sistemi di protezione contro i contatti diretti.....	18
6.2 Sistemi di protezione contro i contatti indiretti	18
6.3 Sistemi di protezione contro le sovracorrenti	19
7. Caratteristiche e dimensionamento degli impianti.....	21
7.1 Impianto di illuminazione ordinaria	21
7.2 Illuminazione di sicurezza	22
7.3 Impianto di distribuzione FM	23
7.4 Comando di emergenza	24
7.5 Impianti speciali	24
7.5.1 Impianto di segnalazione oraria e di allarme.....	24
7.5.2 Impianto citofonico	25
7.5.3 Impianto telefonico e trasmissione dati.....	25
7.5.4 Impianto antintrusione.....	25
7.6 Condotte elettriche	26
7.6.1 Corrente di impiego I_b	27
7.6.2 Portate delle condutture.....	27
7.6.3 Tubi protettivi, canali e cassette di derivazione	27
7.6.4 Posa delle condutture.....	28
7.7 Quadri elettrici.....	29
7.8 Prescrizioni per l'installazione dell'impianto elettrico	30
8. Impianto di terra.....	30
8.1 Protezione contro i contatti indiretti	30
9. Specifiche tecniche dei componenti elettrici.....	32
9.1 Generalità.....	32
9.2 Quadri elettrici.....	32
9.3 Interruttori.....	33

Rifacimento totale degli impianti elettrici dell'edificio scolastico "Morandi"

sito in Via Dante Alighieri 20 nel Comune di Piovasasco (TO)

9.4	Condutture interne	33
9.5	Condutture esterne	34
9.6	Identificazione dei circuiti e delle funzioni	34
9.7	Impianti elettrici a vista	35
9.8	Canali protettivi	35
9.9	Tubazioni in PVC	35
9.10	Cassette di derivazione e di infilaggio in materiale plastico.....	36
9.11	Apparecchiature di comando e prese a spina.....	37
9.12	Connessioni	38
9.13	Apparecchi di illuminazione.....	38
9.13.1	Illuminazione ordinaria	38
9.13.2	Illuminazione di sicurezza.....	38
10.	Ulteriori adempimenti a carico dell'Installatore	39
10.1	Aggiornamento disegni e dichiarazione di conformità.....	39
10.2	Ripristino del grado di protezione antincendio REI	40
10.3	Opere di finitura.....	40
11.	Denuncia dell'impianto di terra	40
12.	Garanzia.....	41
13.	Elaborati grafici di riferimento	41

*Rifacimento totale degli impianti elettrici dell'edificio scolastico "Morandi"**sito in Via Dante Alighieri 20 nel Comune di Piovasasco (TO)*

La presente Relazione Tecnica Specialistica costituisce parte integrante della documentazione di progetto livello esecutivo ed individua le scelte progettuali effettuate per la realizzazione degli impianti definiti nell'oggetto, in relazione alle caratteristiche degli ambienti in cui sono installati, con particolare riferimento ai requisiti di sicurezza, affidabilità e funzionalità.

Gli impianti elettrici di cui al presente progetto dovranno essere eseguiti nel rispetto di tutte le prescrizioni tecniche nel seguito indicate, nonché nel totale rispetto delle disposizioni legislative, regolamentari e normative, quando siano applicabili, anche se non direttamente richiamate all'interno del presente progetto.

*Rifacimento totale degli impianti elettrici dell'edificio scolastico "Morandi"**sito in Via Dante Alighieri 20 nel Comune di Piovasasco (TO)***1. Oggetto**

La presente Relazione Tecnica Specialistica ha per oggetto:

- gli interventi di totale rifacimento ex novo degli impianti elettrici (illuminazione, distribuzione forza motrice) e speciali asserviti ai locali della scuola elementare Morandi sita Via Dante Alighieri 20 in Piovasasco (TO), di proprietà del Comune di Piovasasco, nel seguito indicato come Committente;
- la rialimentazione dei quadri delle unità abitative poste al secondo piano dell'edificio in questione, non oggetto del presente progetto.

Tali interventi saranno realizzati garantendo il soddisfacimento dei requisiti di sicurezza e funzionalità previsti dalla legge 186/68 e dal DM 37/08, nel pieno rispetto delle norme tecniche vigenti ed applicabili.

La realizzazione degli interventi dovrà essere affidata dal Committente ad un'impresa abilitata ai sensi del DM 37/08, nel seguito indicata come "Installatore".

Nel seguito la designazione dei locali e delle utenze con nomi e/o codici farà sempre ed esclusivamente riferimento a quanto indicato nelle tavole planimetriche riportate in allegato.

L'idoneità e il corretto funzionamento dei componenti elettrici esistenti dovranno essere verificati dall'Installatore prima della messa in esercizio dell'impianto. Nel caso di non idoneità e/o non corretto funzionamento, i componenti dovranno essere sostituiti con altri aventi caratteristiche equivalenti.

2. Dati di progetto

Sono di seguito descritti i dati di progetto, relativi all'edificio ed agli impianti che saranno in esso utilizzati.

Tali parametri sono stati forniti dal Committente, anche sulla base di quanto indicato dai tecnici per la sicurezza sul lavoro e antincendio e dal Dirigente della struttura scolastica.

*Rifacimento totale degli impianti elettrici dell'edificio scolastico "Morandi"**sito in Via Dante Alighieri 20 nel Comune di Piovasasco (TO)*

Si declina qualsiasi responsabilità che derivi da scelte di progetto effettuate in base a dati errati e/o imprecisi.

Si precisa che le scelte effettuate in questa sede dovranno essere confermate dalla Committenza, prima dell'esecuzione delle opere.

2.1 Classificazione degli ambienti e vincoli da rispettare

In base alle indicazioni ricevute dal Committente, il numero massimo di persone (alunni, personale docente e non docente) effettivamente presenti contemporaneamente nell'edificio scolastico è superiore a 101 unità e inferiore alle 300 unità, pertanto l'edificio scolastico:

- costituisce **attività soggetta ai controlli di prevenzione incendi** (attività n. 67 - categoria B in base all'allegato I del DPR 151/11);
- è classificato come scuola di tipo 1 ai sensi del DM 26/8/92

La destinazione d'uso dei singoli locali, riportata nelle tavole di progetto, è stata indicata dal Committente, sulla base dei dati e informazioni comunicati dal Dirigenti scolastico.

In base a tali dati e informazioni, il Committente ha inoltre segnalato che non sono presenti nell'edificio locali / aree:

- 1) con carico di incendio superiore a 30 kg / m²;
- 2) adibiti ad uso medico;
- 3) con pericolo di esplosione.

L'edificio scolastico risulta inoltre autoprotetto dalle fulminazioni dirette ed indirette.

Ai fini della realizzazione degli impianti elettrici oggetto del progetto, gli ambienti dell'edificio dovranno essere considerati a **maggior rischio in caso di incendio** per elevata densità di affollamento ed elevato tempo di sffollamento in caso di incendio ai sensi della norma CEI 64-8.

2.2 Limitazione di responsabilità

Non sono state fornite dal Committente ulteriori prescrizioni sulle caratteristiche che dovranno possedere gli impianti elettrici, oggetto del presente progetto, in relazione alla presenza di

*Rifacimento totale degli impianti elettrici dell'edificio scolastico "Morandi"**sito in Via Dante Alighieri 20 nel Comune di Piovasasco (TO)*

sostanze pericolose ed a qualunque altro tipo di rischio o condizionamento, differenti da quelle sopra indicate.

L'eventuale futuro insorgere di condizioni particolari, differenti da quelle considerate come dati di progetto, e, come tali, forniti dal Committente, in virtù delle quali gli impianti elettrici debbano possedere caratteristiche differenti da quelle previste, potrebbe comportare la modifica degli impianti realizzati e l'aggiornamento della documentazione di progetto secondo le nuove condizioni.

Si declina pertanto qualunque responsabilità per danni a persone, animali o cose derivanti da condizioni di funzionamento, rischio e quant'altro nella fattispecie non considerate nel presente progetto, per le quali non sia stata fornita dal Committente un'adeguata informazione e/o prescrizione, ovvero derivanti da dati di progetto incompleti e/o imprecisi.

Si declina inoltre ogni responsabilità connessa con l'utilizzo di apparecchiature non rispondenti alle normative di cui sopra o installate in ambienti o posizioni non conformi alla normativa.

3. Prescrizioni di sicurezza

3.1 Prevenzione incendi

Negli edifici scolastici con numero di presenze contemporanee tra 101 e 300 persone (tipo 1), il DM 26/08/1992 impone la presenza di:

- un interruttore generale posto in posizione segnalata e munito di comando di sgancio a distanza posto nelle vicinanze dell'ingresso, che permetta di togliere tensione all'impianto elettrico dell'attività;
- un sistema di allarme in grado di avvisare del pericolo, con comando posto in luogo costantemente presidiato, con sorgente di sicurezza avente autonomia di almeno 30 min: si prevede allo scopo l'utilizzo dello stesso impianto a campanelli con suono diverso da quello adottato abitualmente per funzioni didattiche, senza installazione di un ulteriore impianto di diffusione sonora per segnalazione di allarme ad altoparlanti.
- un impianto di illuminazione di sicurezza in grado di garantire un livello di illuminamento medio non inferiore a 5 lx lungo i passaggi, le uscite e i percorsi delle vie di esodo: si prevede il ricorso ad apparecchi con lampade ad alimentazione autonoma, ad intervento

*Rifacimento totale degli impianti elettrici dell'edificio scolastico "Morandi"**sito in Via Dante Alighieri 20 nel Comune di Piovasasco (TO)*

automatico e con autonomia di almeno 30 min e ricarica completa in 12 h.

Data l'assenza di ambienti e locali con carico di incendio superiore a 30 kg/m² (come indicato dal Committente), si esclude l'installazione di un impianto di rivelazione automatica d'incendio.

3.2 Ambienti a maggior rischio in caso di incendio

In presenza di ambienti a maggior rischio in caso di incendio per elevata densità di affollamento ed elevato tempo di sfollamento, devono essere rispettate le seguenti prescrizioni indicate nella norma CEI 64-8/7, sez. 751:

- I componenti elettrici devono essere limitati a quelli necessari per l'uso degli ambienti stessi, fatta eccezione per le condutture.
- Nel sistema di vie d'uscita non devono essere installati componenti elettrici contenenti fluidi infiammabili (sono ammessi i condensatori incorporati negli apparecchi).
- Negli ambienti in cui è consentita la presenza del pubblico i dispositivi di manovra-protezione e controllo (fatta eccezione per quelli destinati a facilitarne l'evacuazione) devono essere posti entro involucri apribili con chiave o attrezzo.
- Gli apparecchi di illuminazione devono essere mantenuti ad adeguata distanza da oggetti combustibili, in particolare farette e piccoli proiettori che illuminano oggetti combustibili devono distare da essi almeno:
 - 0,5 m fino a 100 W
 - 0,8 m da 100 W a 300 W
 - 1 m da 300 W a 500 W
- I dispositivi di limitazione della temperatura devono essere provvisti di ripristino solo manuale.
- Non è consentito l'uso di conduttori PEN.
- Le condutture che attraversano questi luoghi, ma che non sono destinate all'alimentazione elettrica nei luoghi in questione, non devono avere connessioni a meno che non siano poste in involucri che soddisfano la prova contro il fuoco.
- Le condutture elettriche che attraversano le vie d'uscita di sicurezza non devono costituire ostacolo al deflusso delle persone.
- I conduttori dei circuiti in c.a. devono essere disposti in modo da evitare pericolosi

*Rifacimento totale degli impianti elettrici dell'edificio scolastico "Morandi"**sito in Via Dante Alighieri 20 nel Comune di Piovasasco (TO)*

- riscaldamenti delle parti metalliche adiacenti.
- Le condutture devono essere realizzate nei seguenti modi:
 - a1) Condutture incassate in strutture non combustibili.
 - a2) Cavi in tubi o involucri metallici almeno IP4X;
 - a3) Cavi ad isolamento minerale aventi guaina metallica con funzione di conduttore di protezione, con guaina isolante esterna;
 - b1) Cavi multipolari muniti di conduttore di protezione concentrico, o di guaina metallica, o di un'armatura, aventi caratteristiche tali da poter svolgere la funzione di conduttore di protezione;
 - b2) Cavi ad isolamento minerale aventi guaina metallica con funzione di conduttore di protezione, con guaina isolante esterna;
 - b3) Cavi aventi schermi sulle singole anime o sull'insieme delle anime con caratteristiche tali da poter svolgere la funzione di conduttore di protezione;
 - c1) Condutture diverse da quelle in a) e b), realizzate con cavi multipolari provvisti di conduttore di protezione;
 - c2) Condutture realizzate con cavi unipolari o multipolari sprovvisti di conduttore di protezione, contenuti in tubi protettivi metallici o involucri metallici, senza particolare grado di protezione incluse le passarelle continue forate o a filo;
 - c3) Condutture realizzate con cavi unipolari o multipolari sprovvisti di conduttore di protezione, contenuti in tubi protettivi o involucri, entrambi:
 - costruiti con materiali isolanti;
 - installati in vista (non incassati);
 - con grado di protezione almeno IP4X.
 - I dispositivi di protezione contro le sovracorrenti devono essere installate all'origine dei circuiti.
 - Nei sistemi TT e TN deve essere adottato un dispositivo a corrente differenziale avente corrente nominale di intervento non superiore a 300 mA per proteggere le condutture (ad eccezione di quelle facenti parte dei circuiti a sicurezza) realizzate con le seguenti modalità:
 - c1) Condutture realizzate con cavi multipolari provvisti di conduttore di protezione;
 - c2) Condutture realizzate con cavi unipolari o multipolari sprovvisti di conduttore di protezione, contenuti in tubi protettivi metallici o involucri metallici, senza particolare grado di protezione incluse le passarelle continue forate o a filo;
 - c3) Condutture realizzate con cavi unipolari o multipolari sprovvisti di conduttore di

*Rifacimento totale degli impianti elettrici dell'edificio scolastico "Morandi"**sito in Via Dante Alighieri 20 nel Comune di Piovasasco (TO)*

protezione, contenuti in tubi protettivi o involucri, entrambi:

- costruiti con materiali isolanti;
 - installati in vista (non incassati);
 - con grado di protezione almeno IP4X.
- Devono essere previste barriere tagliafiamma in tutti gli attraversamenti di solai o pareti che delimitano il compartimento antincendio. Tali barriere devono avere caratteristiche di resistenza al fuoco almeno pari a quelle degli elementi costruttivi di pareti e solai.
- Ad esclusione dei casi in cui siano presenti cavi ad isolamento minerale senza guaina isolante o condutture incassate o realizzate mediante posa entro tubi o canali metallici con grado di protezione almeno IP4X, dovranno essere utilizzati:
- Cavi non propaganti la fiamma se distanziati tra loro almeno 250mm o se posati individualmente entro tubi o involucri con grado di protezione almeno IP4X
 - Cavi non propaganti l'incendio in conformità con la norma CEI EN 50266
 - Barriere tagliafiamma come indicate nella norma CEI 11-17;
- Tutti i cavi posati in condutture a vista dovranno essere del tipo senza alogeni (LSOH), conformi alle norme CEI 20-22, EN 50267 e 50268..

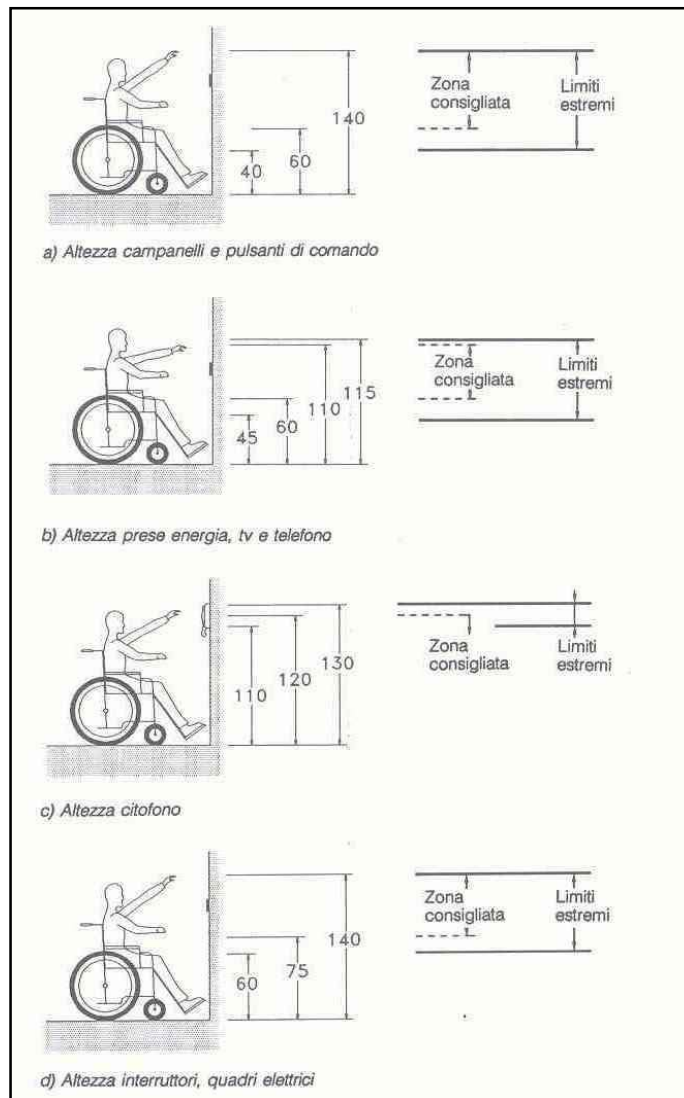
3.3 Altre prescrizioni

All'interno dell'edificio si raccomanda inoltre:

- altezza di installazione delle prese, degli interruttori e altri componenti elettrici tali da non costituire barriera architettonica (cfr. immagine seguente);
- la protezione dei circuiti di alimentazione delle prese a spina mediante interruttori magnetotermici differenziali con $I_{dn} = 30 \text{ mA}$.

Rifacimento totale degli impianti elettrici dell'edificio scolastico "Morandi"

sito in Via Dante Alighieri 20 nel Comune di Pioissasco (TO)



4. Descrizione degli interventi

4.1 Smantellamento impianti esistenti

Nell'edificio si procederà allo smantellamento completo degli attuali impianti di energia e speciali; con rimozione dei componenti ed apparecchi elettrici, con la sola esclusione di apparecchiature quali condizionatori, boiler elettrici, rack di trasmissione dati, ecc., e dell'impianto antintrusione esistente.

*Rifacimento totale degli impianti elettrici dell'edificio scolastico "Morandi"**sito in Via Dante Alighieri 20 nel Comune di Piovasasco (TO)*

In fase di smantellamento si prevede lo smontaggio di tutti i componenti a vista dell'impianto, senza sfilaggio dei cavi e rimozione delle condutture sottotraccia.

In corrispondenza dei punti di rimozione dei componenti impiantistici occorrerà provvedere alla chiusura con coperchi o tamponature di cassette portafrutti rimosse e al ripristino di pareti e soffitti danneggiati, ad es. fori di fissaggio dei componenti.

Dovranno essere garantiti il trasporto globale delle parti rimosse, il carico su automezzo adatto, il conferimento a discarica con relativa indennità, sino ad assicurare l'opera di totale rimozione in sicurezza e secondo la normativa vigente degli impianti esistenti, con la sola eccezione dei componenti che il Committente, in accordo con la direzione lavori, richiederà di conferire presso propri magazzini per un eventuale futuro riutilizzo.

4.2 Realizzazione nuovi impianti

Il nuovo impianto elettrico in esame è destinato a realizzare la distribuzione di forza motrice (FM) e l'illuminazione ordinaria e di sicurezza all'interno dei locali di cui all'oggetto, aventi la destinazione d'uso secondo le indicazioni fornite dal Committente, nel rispetto della regola dell'arte.

L'origine degli impianti elettrici sarà costituita dal punto di consegna e misura dell'energia in bassa tensione da parte dell'Ente Distributore, coincidente con il gruppo di misura (contatore), il quale verrà spostato dalla posizione attuale (locale mensa) e si prevede che sarà ubicato in apposita nicchia esterna lungo la recinzione perimetrale, come indicato nelle tavole di progetto.

L'energia elettrica sarà fornita dall'ente erogatore in Bassa Tensione alla tensione di 400 V fornitura trifase con neutro. Così realizzato l'impianto costituirà un sistema TT.

Ai fini progettuali, si assume una corrente di cortocircuito nel punto di consegna pari a 10 kA, come indicato dalla norma CEI 0-21.

Nella medesima nicchia saranno collocati i contatori di fornitura elettrica dedicati alle unità abitative del secondo piano.

A valle del gruppo di misura sarà collocato, in apposito quadro da esterno, l'interruttore generale (IG) dell'edificio scolastico, che sarà collegato tramite linea in cavo FG7OM1 0,6/1 kV sezione 4x25 mm² al quadro generale QG, posata in un nuovo cavidotto interrato.

*Rifacimento totale degli impianti elettrici dell'edificio scolastico "Morandi"**sito in Via Dante Alighieri 20 nel Comune di Piovasasco (TO)*

Nel medesimo quadro saranno posti gli interruttori generali delle unità abitative del secondo piano.

Tutti gli interruttori saranno dotati di idonei dispositivi di sgancio di emergenza.

Il quadro generale della scuola alimenterà direttamente o tramite quadri elettrici secondari di piano le utenze dell'edificio scolastico.

Le dotazioni di cui dovrà essere fornito l'impianto elettrico consistono sinteticamente in:

- impianto di illuminazione ordinaria dei locali, da realizzare con apparecchi illuminanti muniti di lampade fluorescenti;
- impianto di illuminazione di sicurezza, da realizzare tramite apparecchi autonomi muniti di lampade fluorescenti e di apparecchi di illuminazione ordinaria completi di gruppo accumulatore/inverter per funzionamento in emergenza;
- impianto di distribuzione generale forza motrice (FM), da realizzare a mezzo prese a spina di tipo domestico o similare e prese di tipo industriale;
 - impianto di alimentazione forza motrice (FM) per utenze fisse, quali gruppi di condizionamento, fan-coils, ecc.;
 - impianto di terra (da integrare con l'impianto esistente).

In fase di realizzazione degli interventi, verranno installati anche i seguenti impianti speciali:

- impianto telefonico e trasmissione dati (con parziale riutilizzo dei componenti esistenti);
- impianto segnalazione oraria / allarme;
- impianto citofonico;
- rialimentazione impianto antintrusione esistente (non oggetto del progetto).

Non costituisce in alcun modo oggetto del presente progetto tutto quanto non espressamente indicato nella presente relazione tecnica e negli elaborati grafici allegati.

In linea di principio le posizioni dei terminali impiantistici riportate negli elaborati grafici devono ritenersi vincolanti. Tuttavia, esse potranno, a seguito di richieste da parte della Committenza e previa autorizzazione della Direzione lavori, subire modifiche, che non comporteranno comunque maggiori oneri e costi.

5. Riferimenti legislativi e normativi

Gli impianti elettrici oggetto del progetto dovranno essere realizzati a regola d'arte nel rispetto della legge 1/3/1968 n. 186 e del DM 22/1/2008 n. 37.

Le opere dovranno essere realizzate nel pieno e totale rispetto di tutte le disposizioni legislative, regolamentari e normative vigenti applicabili agli impianti in esame, di cui si riporta un elenco comunque non esaustivo

Disposizioni legislative e regolamentari:

- Legge 1 marzo 1968 n. 186 "Disposizioni concernenti la produzione di materiali, apparecchiature, macchinari, installazioni e impianti elettrici ed elettronici";
- DM 18 dicembre 1975 "Norme tecniche aggiornate relative all'edilizia scolastica, ivi compresi gli indici di funzionalità didattica, edilizia ed urbanistica, da osservarsi nella esecuzione di opere di edilizia scolastica";
- DM. 26 agosto 1992 "Norme di prevenzione incendi per l'edilizia scolastica";
- DLgs 25 novembre 1996 n. 626 "Attuazione della direttiva 93/68/CEE in materia di marcatura CE del materiale elettrico destinato ad essere utilizzato entro taluni limiti di tensione"
- DLgs 25 novembre 1996 n. 626 "Attuazione della direttiva 93/68/CEE in materia di marcatura CE del materiale elettrico destinato ad essere utilizzato entro taluni limiti di tensione";
- DPR 22 ottobre 2001 n. 462 "Regolamento di semplificazione del procedimento per la denuncia di installazioni e dispositivi di protezione contro le scariche atmosferiche, di dispositivi di messa a terra di impianti elettrici e di impianti elettrici pericolosi";
- DLgs 19 agosto 2005, n. 192 "Attuazione della direttiva 2002/91/CE relativa al rendimento energetico nell'edilizia" e s.m.i.;
- DLgs 12 aprile 2006, n. 163 "Codice dei contratti pubblici relativi a lavori, servizi e forniture in attuazione delle direttive 2004/17/CE e 2004/18/CE" e s.m.i.;
- DPR 1 agosto 2011 n. 151 "Regolamento recante semplificazione della disciplina dei procedimenti relativi alla prevenzione degli incendi, a norma dell' articolo 49, comma 4 - quarter, del decreto legge 31 maggio 2010, n.78, convertito, con modificazioni, dalla legge 30 luglio 2010, n. 122";

*Rifacimento totale degli impianti elettrici dell'edificio scolastico "Morandi"**sito in Via Dante Alighieri 20 nel Comune di Piovasasco (TO)*

- DLgs 9/4/2008 n. 81 e s.m.i. "Attuazione dell'articolo 1 della legge 3 agosto 2007, n. 123, in materia di tutela della salute e della sicurezza nei luoghi di lavoro";

Disposizioni normative:

- CEI 0-2: Guida per la definizione della documentazione di progetto per impianti elettrici;
- CEI 0-21: Regola tecnica di riferimento per la connessione di utenti attivi e passivi alle reti BT delle imprese distributrici di energia elettrica;
- CEI 11-17: Impianti di produzione, trasmissione e distribuzione pubblica di energia elettrica - Linee in cavo;
- CEI 11-27: Lavori su impianti elettrici;
- EN 50110-1 (CEI 11-48): Esercizio degli impianti elettrici;
- CEI 20-40: Guida per l'uso di cavi di bassa tensione;
- CEI 20-67: Guida per l'uso dei cavi 0,6/1 kV;
- CEI UNEL 35024/1: Cavi elettrici isolati con materiale elastomerico o termoplastico per tensioni nominali non superiori a 1000 V in corrente alternata e a 1500 V in corrente continua - Portate di corrente in regime permanente per posa in aria;
- CEI UNEL 35026: Cavi elettrici isolati con materiale elastomerico o termoplastico per tensioni nominali di 1000 V in corrente alternata e 1500 V in corrente continua. Portate di corrente in regime permanente per posa interrata;
- CEI UNEL 35027: Cavi di energia per tensione nominale U da 1 kV a 30 kV - Portate di corrente in regime permanente - Posa in aria ed interrata
- CEI 16-2 (EN 60445): Principi base e di sicurezza per l'interfaccia uomo-macchina, marcatura e identificazione - Identificazione dei morsetti degli apparecchi e delle estremità dei conduttori;
- CEI 16-7: Elementi per identificare morsetti e terminazioni dei cavi;
- CEI 34-111 (EN 50172): Sistemi di illuminazione di emergenza;
- CEI 64-8: Impianti elettrici utilizzatori a tensione nominale non superiore a 1000 V in corrente alternata 1500V in corrente continua;
- CEI 64-12: Guida per l'esecuzione dell'impianto di terra negli edifici per uso residenziale e terziario;
- Guida CEI 64-52: Edilizia ad uso residenziale e terziario - Guida per l'integrazione degli impianti elettrici utilizzatori e per la predisposizione di impianti ausiliari, telefonici e di trasmissione dati negli edifici - Criteri particolari per edifici scolastici;

*Rifacimento totale degli impianti elettrici dell'edificio scolastico "Morandi"**sito in Via Dante Alighieri 20 nel Comune di Piovasasco (TO)*

- CEI 81-10 (EN 62305): Protezione delle strutture contro i fulmini;
- UNI 10840: Luce e illuminazione - Locali scolastici - Criteri generali per l'illuminazione artificiale e naturale;
- UNI EN 12646-1: Luce e illuminazione - Illuminazione dei luoghi di lavoro in interni;
- norma UNI EN 1838: Illuminazione di emergenza;
- UNI CEI 11222: Luce e illuminazione - Impianti di illuminazione di sicurezza degli edifici - Procedure per la verifica e la manutenzione periodica.

Componenti ed apparecchiature elettriche dovranno essere rispondenti alle specifiche normative di prodotto.

Si citano ad esempio:

- norme CEI 17-5 (EN 60947-2): Apparecchiature a bassa tensione. Parte 2: Interruttori automatici;
- norma CEI 17-11 (EN 60947-3): Apparecchiatura a bassa tensione - Parte 3: Interruttori di manovra, sezionatori, interruttori di manovra-sezionatori e unità combinate con fusibili;
- norma CEI 17-113 (EN 61439-1): Apparecchiature assiemate di protezione e di manovra per bassa tensione (quadri BT) - Parte 1: Regole generali;
- norma CEI 20-13: Cavi con isolamento estruso in gomma per tensioni nominali da 1 kV a 30 kV;
- norme CEI 20-19: Cavi con isolamento reticolato con tensione nominale non superiore a 450/750 V;
- norme CEI 20-20: Cavi isolati con polivinilcloruro con tensione nominale non superiore a 450/750 V;
- norme CEI 20-22: Prove d'incendio sui cavi;
- CEI 20-38 - Cavi senza alogeni isolati con gomma non propaganti l'incendio e a basso sviluppo di fumi e gas tossici e corrosivi;
- norma CEI 20-45: Cavi isolati con miscela elastomerica, resistenti al fuoco, non propaganti l'incendio, senza alogeni (LSOH) con tensione nominale U_0/U di 0,6/1 kV;
- norma CEI 23-3/1 (EN 60898-1): Interruttori automatici per la protezione dalle sovracorrenti per impianti domestici e similari;

*Rifacimento totale degli impianti elettrici dell'edificio scolastico "Morandi"**sito in Via Dante Alighieri 20 nel Comune di Piovasasco (TO)*

- norma CEI 23-9 (EN 60669-1): Apparecchi di comando non automatici per installazione elettrica fissa per uso domestico e similare;
- norme CEI 23-12 (EN 60309): Prese a spina per uso industriale;
- norma CEI 23-42 (EN 61008-1): Interruttori differenziali senza sganciatori di sovracorrente incorporati per installazioni domestiche o similari;
- norma CEI 23-44 (EN 61009-1): Interruttori differenziali con sganciatori di sovracorrente incorporati per installazioni domestiche o similari;
- norma CEI 23-50: Spine e prese per usi domestici e similari - Parte 1: Prescrizioni generali;
- norma CEI 23-51: Prescrizioni per la realizzazione, le verifiche e le prove dei quadri di distribuzione per installazioni fisse per uso domestico e similare;
- norma CEI 23-80 (EN 61386-1): Sistemi di tubi e accessori per installazioni elettriche - Parte 1: Prescrizioni generali;
- norma CEI 23-81 (EN 61386-2-1): Sistemi di tubi e accessori per installazioni elettriche - Parte 2: Prescrizioni particolari per sistemi di tubi rigidi e accessori ;
- norma CEI 23-82 (EN 61386-2-2): Sistemi di tubi e accessori per installazioni elettriche - Parte 2: Prescrizioni particolari per sistemi di tubi pieghevoli e accessori;
- norma CEI 23-93 (EN 50085-2-1): Sistemi di canali e di condotti per installazioni elettriche Parte 2-1: Sistemi di canali e di condotti per montaggio a parete e a soffitto
- norma CEI 34-21 (EN 60598-1): Apparecchi di illuminazione - Parte 1: Prescrizioni generali e prove;
- norma CEI 34-22 (EN 60598-2-22): Apparecchi di illuminazione - Parte 2: Prescrizioni particolari. Apparecchi di emergenza.

Per le norme sopra riportate è necessario fare riferimento all'edizione vigente al momento della stesura della documentazione di progetto, comprensiva delle eventuali varianti.

Ogni altra disposizione legislativa, regolamentare e/o normativa inerente l'esecuzione degli impianti definiti nell'oggetto dovrà essere rispettata, anche se non espressamente richiamata nel presente elaborato.

6. Prescrizioni per la sicurezza

6.1 Sistemi di protezione contro i contatti diretti

La protezione contro i contatti diretti sarà realizzata mediante isolamento completo di tutte le parti attive (CEI 64-8/4 art. 412.1) e mediante involucri tali da assicurare almeno il grado di protezione IP2X o IPXXB (CEI 64-8/4 art. 412.2) nei luoghi considerati ordinari.

Le barriere e gli involucri dovranno essere saldamente fissati ed avere una sufficiente stabilità e durata nel tempo, in modo da conservare il richiesto grado di protezione ed una conveniente separazione delle parti attive, nelle condizioni di servizio prevedibili, tenuto conto delle condizioni ambientali.

La rimozione delle barriere e l'apertura degli involucri dovrà essere possibile solo con l'uso di una chiave o di un attrezzo.

L'impianto di segnalazione /allarme a campanelli alimentato a 12 V tramite trasformatore di sicurezza costituirà un impianto SELV.

Si osserva che tutte le linee in partenza dai quadri di distribuzione per l'alimentazione di prese o utenze finali, quando protette con interruttore differenziale con $I_{dn} = 30 \text{ mA}$, presenteranno una protezione attiva aggiuntiva contro i contatti diretti, secondo quanto previsto dalla norma CEI 64-8/4, art. 412.5.

6.2 Sistemi di protezione contro i contatti indiretti

La protezione contro i contatti indiretti verrà realizzata mediante interruzione automatica dell'alimentazione e/o mediante l'utilizzo di componenti elettrici di classe II (doppio isolamento), secondo quanto prescritto dalla norma CEI 64-8, art. 413.1 e 413.2.

In particolare, sono considerate di classe II:

- le condutture realizzate in cavi multipolari o unipolari con guaina, tipo FG7(O)M1 o FG7(O)R 0,6/1 kV;

*Rifacimento totale degli impianti elettrici dell'edificio scolastico "Morandi"**sito in Via Dante Alighieri 20 nel Comune di Piovasasco (TO)*

- le condutture realizzate in cavi unipolari senza guaina, tipo N07G9-K o N07V-K, se posate entro tubi o canali in materiale plastico.

Tutte le linee terminali in partenza dai quadri elettrici saranno protette mediante interruttori automatici magnetotermici differenziali con corrente differenziale nominale ≤ 300 mA. L'interruttore generale IG sarà dotato di modulo differenziale con $I_{dn} = 1$ A, ritardato di 0,1 s in modo da garantire la selettività delle protezioni.

Di conseguenza, la resistenza di terra generale dell'impianto dovrà rispettare la condizione:

$$R_E \leq \frac{50}{I_{dn}} = 50 \Omega$$

con R_E : resistenza di terra;

I_{dn} : massima corrente nominale degli interruttori differenziali.

La resistenza di terra dell'impianto dovrà essere misurata al termine delle opere per verificare il rispetto della condizione di cui sopra.

L'impianto di segnalazione /allarme a campanelli alimentato a 12 V tramite trasformatore di sicurezza costituirà un impianto SELV.

6.3 Sistemi di protezione contro le sovracorrenti

La protezione delle linee contro le sovracorrenti verrà realizzata mediante interruttori di tipo automatico magnetotermico, posti all'inizio di ciascun circuito e dimensionati in modo che lo stesso dispositivo assicuri sia la protezione contro il sovraccarico che contro il cortocircuito (norma CEI 64-8/4, sez. 433).

In tale caso non è necessario effettuare la verifica della corrente di cortocircuito minima in fondo alla linea e le prescrizioni da rispettare sono le seguenti:

a) $I_b \leq I_n \leq I_z$

b) $I_f \leq 1,45 I_z$

c) potere di interruzione non inferiore al valore della corrente di cortocircuito presunta

Rifacimento totale degli impianti elettrici dell'edificio scolastico "Morandi"

sito in Via Dante Alighieri 20 nel Comune di Piovasasco (TO)

nel punto di installazione,

in cui:

- I_b = corrente di impiego del circuito;
- I_z = portata della conduttura;
- I_n = corrente nominale del dispositivo di protezione;
- I_f = corrente di intervento del dispositivo entro il tempo convenzionale stabilito.

Il valore di corrente nominale degli interruttori di protezione contro le sovracorrenti viene dimensionato in base alle portate dei cavi I_z nel rispetto delle condizioni a) e b).

Il potere di interruzione dei dispositivi di protezione non sarà inferiore al valore della corrente di cortocircuito presunta in corrispondenza del punto di installazione, salvo la possibilità di sfruttare la filiazione tra interruttori della stessa Ditta costruttrice.

Dovrà inoltre essere garantito il coordinamento tra l'energia specifica passante dell'apparecchiatura di protezione (integrale di Joule) e l'energia specifica passante tollerabile dai conduttori, rappresentato mediante la seguente relazione:

$$\int_0^{t_i} i^2 dt \leq K^2 S^2$$

dove:

- $\int_0^{t_i} i^2 dt$ rappresenta l'energia specifica passante (tra $t = 0$ e $t = t_i$) del dispositivo di protezione;
- K = costante dell'isolante del conduttore [115 per cavi in PVC; 143 per cavi EPR];
- S = sezione del conduttore [mm^2]

Le caratteristiche dei dispositivi di protezione e delle linee da essi alimentati sono riportate negli schemi elettrici unifilari allegati.

Rifacimento totale degli impianti elettrici dell'edificio scolastico "Morandi"

sito in Via Dante Alighieri 20 nel Comune di Piovasasco (TO)

7. Caratteristiche e dimensionamento degli impianti

7.1 Impianto di illuminazione ordinaria

L'impianto di illuminazione ordinaria, in relazione alle finalità cui è destinato, deve fornire le prestazioni illuminotecniche (ed in particolare il livello di illuminamento) non inferiori a quanto previsto dalla norma UNI EN 12464-1 (Ed. 2013).

Si riporta nel seguito la tabella indicante i valori indicati dalla norma UNI EN 12464-1, a seconda del tipo di locale e/o di attività svolta.

Ambiente	Illuminamento medio mantenuto (lx)	UGR _L	R _a
Aule scolastiche	300	19	80
Lavagne e schermi bianchi	500	19	80
Laboratori di informatica	300	19	80
Zone di circolazione e corridoi	100	25	40
Scale	150	25	80
Sale professori	300	19	80
Magazzini materiale didattico	100	25	80
Mensa	200	22	80
Cucina	500	22	80

in cui:

- **illuminamento medio mantenuto**: valore di illuminamento medio mantenuto da ottenere in esercizio sul piano di lavoro;
- **R_a**: indice di resa del colore;
- **UGR_L**: indice unificato dell'abbagliamento limite.

In generale, l'illuminazione ordinaria sarà realizzata per mezzo di apparecchi di illuminazione a plafone dotati di lampade fluorescenti.

*Rifacimento totale degli impianti elettrici dell'edificio scolastico "Morandi"**sito in Via Dante Alighieri 20 nel Comune di Piovasasco (TO)*

Si segnala che i livelli di illuminamento potranno essere garantiti, ove necessario, tramite illuminazione localizzata dell'area di lavoro.

Le caratteristiche dell'impianto di illuminazione sono riportate nelle planimetrie allegate.

I singoli apparecchi di illuminazione saranno comandati a seconda dei casi da:

- interruttori unipolari, deviatori o pulsanti locali;
- interruttori di protezione entro quadri elettrici;
- relè di tipo crepuscolare.

7.2 Illuminazione di sicurezza

L'illuminazione di sicurezza sarà realizzata per mezzo di:

- apparecchi autonomi autoalimentati di tipo non permanente, muniti di lampade FL, classe II, IP65, autonomia 60 min, oppure
- apparecchi di illuminazione ordinaria completi di predisposizione (kit) per il funzionamento in emergenza.

Gli apparecchi per l'illuminazione di sicurezza saranno finalizzati a:

- garantire l'illuminazione delle vie ed uscite di emergenza al fine di garantire il sicuro sfollamento dei locali in caso di emergenza;
- evitare l'insorgere di panico;
- permettere la conclusione di operazioni pericolose in caso di emergenza.

Le uscite individuate dal tecnico incaricato per l'antincendio come uscite di sicurezza saranno indicate dalla presenza di corpi illuminanti di sicurezza dotati di segnalazione di sicurezza (pittogrammi) oppure destinati all'illuminazione di tali segnalazioni.

Si precisa che l'individuazione delle vie di esodo e delle uscite di sicurezza non costituisce oggetto del presente progetto.

L'illuminazione di sicurezza, così come dislocata, garantirà anche il necessario illuminamento dei quadri elettrici al fine di poter ripristinare eventuali dispositivi di protezione intervenuti e/o effettuare operazioni con il quadro fuori tensione, quindi in mancanza dell'illuminazione normale.

*Rifacimento totale degli impianti elettrici dell'edificio scolastico "Morandi"**sito in Via Dante Alighieri 20 nel Comune di Piovasasco (TO)*

Come espressamente richiesto dalla norma CEI 34-111, è inoltre necessario garantire un intervento a zone dell'illuminazione di sicurezza, ossia che l'intervento di un dispositivo di protezione su un circuito di illuminazione ordinaria al servizio di una zona (ad es. un locale) determini l'intervento dell'illuminazione di sicurezza in quella zona.

Ciò comporta la necessità di:

- derivare la linea di alimentazione degli apparecchi di illuminazione di sicurezza di una zona dall'interruttore automatico posto a protezione del circuito di illuminazione ordinaria della zona stessa; oppure
- prevedere l'accensione degli apparecchi di illuminazione di sicurezza in caso di intervento di un dispositivo di protezione al servizio dell'impianto di illuminazione ordinaria, ad es. tramite contatti ausiliari.

Le caratteristiche dell'impianto di illuminazione di sicurezza, il numero e la collocazione degli apparecchi, sono rilevabili dagli elaborati grafici allegati.

7.3 Impianto di distribuzione FM

L'impianto di distribuzione FM è destinato all'alimentazione degli utilizzatori impiegati nei diversi locali.

L'impianto FM verrà realizzato tramite l'installazione di:

- prese P17/11 2P+T, 230 V, 10/16 A, bipasso a poli allineati;
- prese P30 2P+T 230 V, 10/16 A, bipasso con terra laterale e centrale;
- prese di tipo industriale (CEE) 2P+T 230 V 16 A e 3P+N+T 400 V 16 A.

La consistenza e le caratteristiche dell'impianto di distribuzione FM sono riportate nelle planimetrie allegate.

All'interno dei WC per disabili dovranno essere installati pulsanti di chiamata aiuto tipo a tirante con suoneria posta immediatamente all'esterno dei locali WC ed in locale presidiato, pulsante di tacitazione interno al locale allarmato.

7.4 Comando di emergenza

La messa fuori tensione dell'impianto sarà realizzato attraverso il comando di sgancio di emergenza con intervento sull'interruttore generale IG dell'edificio scolastico e sugli interruttori generali delle unità abitative, mediante bobine di sgancio a lancio di corrente (con segnalazione della continuità del circuito).

L'apertura dell'interruttore in emergenza avverrà per interruzione del circuito di sgancio, conseguente all'azionamento di pulsante NA, installato a vista, entro involucro di colore rosso, classe II, con cartello monitore indicante funzione del pulsante, collocato in prossimità dell'ingresso principale, in posizione accessibile e visibile.

7.5 Impianti speciali

Tutti i cavi di segnale degli impianti speciali dovranno essere posati in condutture dedicate non condivise con cavi di energia (tubi dedicati o parti di canali con setto separatore).

7.5.1 Impianto di segnalazione oraria e di allarme

Si prevede l'installazione di un nuovo impianto a campanelli di tipo bitonale, da utilizzarsi sia per la segnalazione oraria durante l'attività didattica, sia come impianto di allarme in caso di emergenza, senza l'impiego di un ulteriore impianto di diffusione sonora ad altoparlanti.

Il comando dell'impianto avverrà tramite pulsanti per il controllo manuale dei segnalatori.

L'impianto sarà alimentato alla tensione di 12 V, tramite trasformatore di sicurezza (SELV).

Il medesimo impianto garantirà la segnalazione di allarme, come previsto dal DM 26/8/1992.

L'autonomia di funzionamento di 30 min sarà garantita tramite gruppo di continuità (UPS).

*Rifacimento totale degli impianti elettrici dell'edificio scolastico "Morandi"**sito in Via Dante Alighieri 20 nel Comune di Piovasasco (TO)***7.5.2 Impianto citofonico**

In corrispondenza dell'ingresso pedonale e di servizio, si prevederà una postazione esterna citofonica comunicante con la postazione interna di segreteria. La postazione interna sarà dotata di uno o più comandi, per la funzione di portiere elettrico.

L'alimentazione dell'impianto citofonico sarà derivata dal quadro elettrico generale e l'alimentatore dovrà essere adeguato alla potenza assorbita dai componenti dell'impianto citofonico.

7.5.3 Impianto telefonico e trasmissione dati

Per il fabbricato in oggetto è previsto un impianto telefonico che comprende la tubazione in arrivo dalla linea esterna, fino al raggiungimento della borchia telefonica predisposta in segreteria.

Per gli eventuali altri punti telefonici, saranno posate le condutture in derivazione dalla centralina telefonica posta nelle vicinanze delle borchia verso i punti presa da predisporre.

Nel locale informatico e presso i locali segreteria saranno previste le condutture per la rete di trasmissione dati.

A tale scopo, si prevede il riutilizzo dell'armadio rack esistente.

7.5.4 Impianto antintrusione

Il fabbricato in oggetto è dotato di un impianto antintrusione esistente, da mantenere in esercizio secondo le indicazioni del Committente.

Per il presente appalto saranno fornite e posate solo le tubazioni in tubo PVC a vista con relative cassette di derivazione e uno scomparto del canale portacavi come predisposizione per un eventuale futuro ampliamento/modifica dell'impianto.

*Rifacimento totale degli impianti elettrici dell'edificio scolastico "Morandi"**sito in Via Dante Alighieri 20 nel Comune di Piovasasco (TO)***7.6 Condutture elettriche**

Le condutture sono state dimensionate in modo da rispettare le due condizioni seguenti:

- $I_b \leq I_z$ (CEI 64-8, art. 433.2)
- $\Delta u\% \leq 4\%$ (CEI 64-8, art. 525)

in cui:

- I_b = corrente di impiego del circuito;
- I_z = portata della conduttura nelle condizioni di posa previste;
- $\Delta u\%$ = caduta di tensione percentuale corrispondente alla corrente di impiego I_b . Il valore del 4% è riferito al punto dell'impianto più distante dal gruppo di misura.

Le condutture devono essere realizzate in modo da ridurre al minimo la probabilità di innesco e propagazione dell'incendio nelle condizioni di posa utilizzando cavi a bassa emissione di fumi, gas tossici e corrosivi.

L'alimentazione delle utenze sarà realizzata mediante:

- linee in cavo con guaina doppio isolamento, tipo LS0H, con isolamento 0,6/1 kV in EPR, posate in tubo o canale metallico, in tubo o canale in PVC;
- linee in cavo senza guaina, tipo LS0H, con isolamento 450/750V in pvc, necessariamente in tubo o canale in pvc posati a parete o a soffitto o incassati nella muratura nei tratti di attraversamento di pareti/soffitti.

Le caratteristiche e le modalità di posa delle condutture si evincono dallo schema topografico dell'impianto elettrico e dagli schemi unifilari elettrici allegati.

Il diametro interno delle tubazioni dovrà essere definito in modo che sia non inferiore a 1,3 volte il diametro del cerchio circoscritto al fascio di cavi contenuto.

I canali dovranno avere dimensioni tali che i fasci di cavi al loro interno non occupino più del 50% del volume interno ai canali stessi.

Le cassette di derivazione, tutte del tipo con coperchio fissato con viti, saranno tali che il volume delle connessioni e dei cavi all'interno non occupi più del 50% del volume interno delle stesse.

7.6.1 Corrente di impiego I_b

Il valore della corrente di impiego I_b di ciascuna linea viene valutato in funzione della potenza per la quale il circuito viene progettato, tenuto conto delle caratteristiche degli utilizzatori alimentati e dei coefficienti di contemporaneità ipotizzati.

Tali valori sono riportati negli schemi dei quadri elettrici allegati.

7.6.2 Portate delle condutture

La portata delle condutture è stata determinata secondo le prescrizioni delle vigenti tabelle CEI-UNEL 35024/1, 35026 e 35027, in relazione alla tipologia del cavo utilizzato ed alla modalità di posa.

La portata così determinata è stata quindi ridotta, con un fattore che considera la riduzione di scambio termico con l'ambiente dovuto alla posa dei cavi stessi in fascio.

Non sono state invece applicate riduzioni connesse con la temperatura ambiente, in quanto la stessa non supererà ragionevolmente i 30 °C ipotizzati dalla tabella richiamata.

Negli schemi unifilari dei quadri elettrici sono riportati i valori di I_z per ciascuna conduttura, nelle effettive condizioni di posa.

7.6.3 Tubi protettivi, canali e cassette di derivazione

Si prevede la posa delle condutture in tubi o canali posati a vista, in materiale isolante, grado di protezione almeno IP4X

Il diametro interno dei tubi deve essere almeno uguale a 1,3 volte il diametro del cerchio circoscritto al fascio di cavi. In ogni caso i tubi dovranno avere diametro esterno non inferiore a 20 mm, per consentire comunque sempre la possibilità di eventuali future modifiche ai circuiti contenuti.

*Rifacimento totale degli impianti elettrici dell'edificio scolastico "Morandi"**sito in Via Dante Alighieri 20 nel Comune di Piovasasco (TO)*

Nei canali, la sezione occupata dai cavi deve non superare il 50% della sezione del canale stesso.

Tutte le cassette di derivazione dovranno essere di tipo in pvc o metallico, incassate o a vista in funzione del tipo di distribuzione all'interno del locale.

Tutte le cassette dovranno essere dotate di coperchi saldamente fissati con viti - in accordo con la norma CEI 64-8/4 art. 412.2.3.

All'interno di ogni cassetta le giunzioni ed i cavi, dovranno occupare non più del 50% in volume della cassetta stessa.

Il numero di tubi che potranno essere intestati in ogni cassetta di derivazione dovrà essere tale da rispettare le limitazioni in volume relative alla cassetta di derivazione e le limitazioni relative al numero massimo di cavi per tubo.

Tutte le giunzioni e le derivazioni devono essere eseguite con gli appositi dispositivi di connessione non accessibili al dito di prova, tipologia commerciale tale da garantire grado di protezione non inferiore a IPXXB: morsetti a cappuccio o a mantello, con o senza vite. Nel caso di cassette di derivazione metalliche dovrà essere garantito il doppio isolamento dei componenti interni o messa a terra l'involucro metallico.

Non sarà in alcun modo ammessa la realizzazione di giunzioni o derivazioni con attorcigliamento o nastratura.

7.6.4 Posa delle condutture

I tubi protettivi, le cassette e le scatole per l'impianto di energia devono essere mantenute distinte rispetto ad ogni altra tubazione per impianti differenti.

Il raggio di curvatura dovrà essere tale da non danneggiare i cavi contenuti all'interno.

Le condutture dovranno essere posate in modo da non sconfinare mai in altre unità immobiliari.

Le condutture elettriche non devono essere installate in prossimità di tubazioni che producano calore, fumi e vapori, a meno che non siano protette dagli eventuali effetti dannosi.

I tubi dovranno essere posati come indicato negli elaborati grafici e nel pieno rispetto della norma CEI 11-17.

*Rifacimento totale degli impianti elettrici dell'edificio scolastico "Morandi"**sito in Via Dante Alighieri 20 nel Comune di Piovasasco (TO)***7.7 Quadri elettrici**

Per l'alimentazione degli impianti descritti saranno installati:

- Interruttore generale (IG)
- Quadro generale (QG)
- Quadro piano primo (QP1)
- Quadro piano secondo (QP2)

A valle del gruppo di misura (ubicato in apposita area esterna come indicato dalle tavole di progetto) sarà installato, l'interruttore generale IG di nuova installazione.

Tale l'interruttore generale sarà costituito da un interruttore magnetotermico modulare con corrente nominale $I_n = 63$ A, $I_{cn} = 10$ kA, con blocco differenziale e sgancio di emergenza, e dovrà essere installato entro involucro in PVC, classe II, grado di protezione minimo IP65 entro 3 m dal gruppo di misura dell'energia (assieme ai due interruttori generali delle unità abitative). L'interruttore generale (IG) sarà collegato, tramite linea in cavo FG7OM1 0,6/1 kV sezione 4×25 mm² posata in tubazione in nuovo cavidotto interrato, al quadro elettrico generale esistente (QG) situato entro il locale segreteria al piano terra.

Dagli schemi unifilari allegati si evincono:

- le caratteristiche nominali del quadro;
- le caratteristiche delle linee in partenza;
- le caratteristiche dei dispositivi di protezione, sezionamento e comando.

Ciascun quadro dovrà essere dotato di interruttori di riserva già installati e connessi alle morsettiere, al fine di garantire rapida integrazione degli impianti, nel rispetto delle esigenze del committente e secondo quanto già indicato negli elaborati allegati.

La scelta del tipo e delle dimensioni delle carpenterie dovrà necessariamente garantire ampliamenti di almeno il 20% di possibilità di espansione, valutata sia in termini di "moduli" occupati su guida DIN, sia in termini di potenza dissipabile dal quadro.

Al termine della realizzazione degli impianti la Ditta fornitrice dei quadri elettrici dovrà rilasciarne dichiarazione di conformità alla norma di prodotto rispettata (CEI 17-113 oppure CEI 23-51), procedendo a tutte le prove e verifiche necessarie tale normativa.

7.8 Prescrizioni per l'installazione dell'impianto elettrico

La realizzazione degli impianti deve essere effettuata a regola d'arte, in particolare:

- Il diametro minimo dei tubi in PVC non deve essere inferiore a 20 mm.
- Il raggio di curvatura dei tubi deve essere tale da non danneggiare i cavi posati all'interno.
- Le condutture non devono essere installate in prossimità di tubazioni che producano calore, fumi o vapori.
- Le giunzioni e le derivazioni devono essere eseguite con appositi dispositivi di connessione (morsetti) con grado di protezione non inferiore a IPXXB (non sono ammesse giunzioni o derivazioni eseguite con attorcigliamento o nastratura)..
- Nelle connessioni non devono essere ridotte le sezioni dei conduttori (ove non necessario per l'alimentazione del singolo utilizzatore e ammesso dalla Direzione lavori), o lasciate parti attive scoperte.
- Le connessioni devono essere effettuate all'interno delle scatole di derivazione e non nei tubi o nelle scatole porta-apparecchi.

8. Impianto di terra

8.1 Protezione contro i contatti indiretti

Sistema dispersore

Sarà costituito dal sistema dispersore esistente dell'edificio, integrato dalla corda nuda interrata posta nello scavo necessario alla posa delle nuove tubazioni necessarie al collegamento tra IG e QG. Al termine delle opere dovrà essere misurata la resistenza di terra dell'impianto dispersore e necessariamente verificata la rispondenza alla condizione di cui al paragrafo 5.2.

Nodi di terra

In corrispondenza del quadro generale (QG) sarà installato il nodo di terra principale per la connessione di tutti i conduttori di protezione dei circuiti, di tutti i conduttori equipotenziali dell'impianto, compresi quelli per il collegamento dei nodi secondari, e del conduttore di

Rifacimento totale degli impianti elettrici dell'edificio scolastico "Morandi"

sito in Via Dante Alighieri 20 nel Comune di Piovasasco (TO)

collegamento all'impianto dispersore esistente dell'edificio.

Conduttori di protezione

Le singole linee in partenza dai quadri saranno dotate di conduttore PE di sezione pari a quella del corrispondente conduttore di fase, nel rispetto della norma CEI 64-8/5, tabella 54F; in caso di conduttore di protezione comune a più circuiti, questo dovrà avere sezione pari al conduttore di fase più grande dei circuiti protetti.

Si riporta la tabella 54F della norma CEI 64-8/5 di cui sopra.

Sezione dei conduttori di fase - S [mm ²]	Sezione minima del corrispondente conduttore di protezione - S _p [mm ²]
$S \leq 16$	$S_p = S$
$16 < S \leq 35$	$S_p = 16$
$S > 35$	$S_p = S / 2$

In ogni caso, per tutti i circuiti la sezione del conduttore di protezione potrà non superare il limite di 35 mm².

Tutte le bandelle equipotenziali dei sottoquadri saranno collegate da adeguato conduttore di protezione ai nodi di terra.

Collegamenti equipotenziali principali

Saranno realizzati in cavo unipolare in rame isolato in pvc, tipo N07G9-K, isolamento giallo-verde, sezione minima 1G16 mm² e saranno realizzati per la connessione ai nodi equipotenziali delle masse estranee, quali:

- eventuali tubazioni metalliche del gas;
- eventuali tubazioni metalliche acqua o riscaldamento.

Dovranno inoltre essere collegate ai nodi:

- le canalizzazioni e tubazioni metalliche dell'impianto di condizionamento e trattamento aria;
- le parti strutturali metalliche dell'edificio.

9. Specifiche tecniche dei componenti elettrici

9.1 Generalità

Quadri e apparecchiature dovranno essere scelti, se possibile, tra i prodotti di un unico costruttore, per garantire uniformità di realizzazione e corretto coordinamento tra le protezioni.

La scelta delle case costruttrici dovrà ricadere tra le maggiori case presenti sul mercato; non dovranno essere installati prodotti di marche non rispettanti quanto sopra indicato, fatta salva espressa indicazione del Committente.

9.2 Quadri elettrici

In considerazione delle caratteristiche dell'impianto in esame, dovranno essere installati quadri elettrici conformi alle norme CEI 17-113 e CEI 23-51.

I quadri elettrici sono destinati ad ospitare le apparecchiature di protezione, comando, controllo ed ausiliari di tipo scatolato e modulare (modulo standard da 17,5 mm); dovranno pertanto essere equipaggiati con guida DIN normalizzata 35 mm, in acciaio zincopassivato, fissata alla piastra di fondo o tramite appositi supporti laterali, a seconda del tipo di quadro.

I quadri realizzati dovranno essere completi di:

- piastra di fondo;
- telaio porta-apparecchi realizzato con profilato DIN 35 mm, fissato lateralmente od alla piastra di fondo;
- pannello frontale fissato mediante viti con o senza portello trasparente o porta cieca, chiusura a molla o a chiave;
- morsettiera di collegamento per conduttori di neutro e di terra;
- accessori e carpenteria vari di fissaggio, assemblaggio e cablaggio.

Quando realizzati in pvc, dovranno presentare materiale plastico autoestinguente, di colore grigio RAL 7035, ad elevata resistenza meccanica, termica, dielettrica e chimica, realizzando la protezione contro i contatti indiretti con doppio isolamento (classe II),.

*Rifacimento totale degli impianti elettrici dell'edificio scolastico "Morandi"**sito in Via Dante Alighieri 20 nel Comune di Piovasasco (TO)*

Tutte le parti isolanti realizzate in materiale plastico dovranno soddisfare quanto prescritto dalla norma CEI 64-8/4, art. 422 (protezione contro gli incendi), con particolare riferimento ai criteri di prova di tali componenti (art. 422, Commenti).

Le parti metalliche di piccole dimensioni e la bulloneria dovranno essere zincopassivate.

Il fissaggio dei quadretti alla parete dovrà essere eseguito tramite tasselli ad espansione; la tipologia dei tasselli da adottare sarà determinata considerando il peso da sostenere ed il tipo di struttura muraria disponibile.

9.3 Interruttori

In generale, gli interruttori automatici magnetotermici e magnetotermici differenziali saranno di tipo modulare (modularità multipla di 17,5 mm), in esecuzione rimovibile ed estraibile.

Gli interruttori di manovra-sezionatori dovranno essere adatti per effettuare manovre sotto carico e dovranno essere protetti a monte da dispositivi contro le sovracorrenti (interruttori automatici o fusibili).

In ogni caso, gli apparecchi installati dovranno essere conformi alle rispettive norme di prodotto:

- norma CEI 17-5 (EN 60947-2) per gli interruttori magnetotermici (differenziali) scatolati;
- norma CEI 23-3/1 (EN 60898-1) per gli interruttori magnetotermici modulari;
- norme CEI 23-42 (EN 61008-1) e CEI 23-44 (EN 61009-1) per gli interruttori magnetotermici differenziali modulari;
- norma CEI 23-9 (EN 60669-1) per gli interruttori di manovra di tipo domestico e similare.

9.4 Conduiture interne

Le condutture interne agli ambienti dovranno essere eseguite, salvo diversa indicazione, con cavi FG7OM1 0,6/1 kV oppure con cavi unipolari N07G9-K (in canali e tubazioni isolanti), aventi sezione come da schemi elettrici unifilari.

*Rifacimento totale degli impianti elettrici dell'edificio scolastico "Morandi"**sito in Via Dante Alighieri 20 nel Comune di Piovasasco (TO)*

Tali cavi sono non propaganti l'incendio a norma CEI 20-22 II e a bassa emissione di gas e fumi.

L'ingresso dei conduttori nei morsetti delle apparecchiature dovrà essere assicurato tramite utilizzo di capicorda a compressione del tipo a puntale di sezione equivalente a quella del conduttore stesso.

In ingresso ed in uscita dai morsetti dovrà essere apposto un apposito segnafilo, tipo Grafoplast o equivalente, di identificazione del circuito, avente riscontro con lo schema elettrico esecutivo finale; la siglatura sarà di tipo bidirezionale (destinazione - provenienza).

9.5 Condutture esterne

Le condutture esterne (a vista o interrate) dovranno essere eseguite solo con cavi FG7(O)M1 o FG7(O)R 0,6/1 kV, con guaina protettiva, aventi sezione come da schemi elettrici unifilari.

In ingresso ed in uscita dai morsetti dovrà essere apposto un apposito segnafilo, tipo Grafoplast o equivalente, di identificazione del circuito, avente riscontro con lo schema elettrico esecutivo finale; la siglatura sarà di tipo bidirezionale (destinazione - provenienza).

9.6 Identificazione dei circuiti e delle funzioni

In corrispondenza di ogni interruttore e/o altro componente, ove richiesto, e, in generale, per tutti quelli presenti sul pannello frontale dei quadri elettrici, dovrà essere apposta una targhetta in Astralon nero retroinciso bianco per l'identificazione del circuito e/o della funzione; la targhetta dovrà essere fissata al quadro tramite viti. In alternativa potranno essere utilizzati altri metodi, purché forniscano adeguate garanzie di indelebilità e conservazione nel tempo delle caratteristiche di leggibilità e colore.

9.7 Impianti elettrici a vista

Gli impianti elettrici a vista (dovranno essere realizzati utilizzando conduttori non propaganti l'incendio, a norma CEI 20-22 II, posati in canali o tubi in materiale plastico autoestinguente, colore grigio RAL 7035.

Tutte le parti isolanti realizzate in materiale plastico dovranno soddisfare quanto prescritto dalla norma CEI 64-8/4, articolo 422 (protezione contro gli incendi), con particolare riferimento ai criteri di prova di tali componenti (articolo 422, tabella dei "commenti").

9.8 Canali protettivi

I canali in materiale plastico, dotati di coperchio, dovranno essere conformi alla norma CEI 23-31 e avere grado di protezione almeno IP2X.

I canali dovranno essere completi di curve e degli altri accessori necessari alla loro corretta installazione.

9.9 Tubazioni in PVC

Le tubazioni in PVC autoestinguente dovranno presentare caratteristiche di elevata resistenza agli urti, agli agenti chimici ed atmosferici.

Le tubazioni in PVC, rigide, a norma CEI 23-81, dovranno essere fissate ogni 1,5 m circa tramite supporti a scatto o a collare, a loro volta fissati al muro per mezzo di tasselli ad espansione ovvero montati su apposita guida.

Supporti e guida dovranno essere realizzati in PVC autoestinguente, dello stesso colore del tubo. In alcuni casi si potranno utilizzare fissatubi e collari in acciaio zincato. Tutte le tubazioni dovranno essere complete di ogni accessorio quali curve, derivazioni, raccordi; in particolare, i raccordi tra tratti diversi di tubo, tra tubi e scatole o apparecchi, quadri ed altri componenti dovranno essere tali da garantire il grado di protezione IP richiesto per l'impianto.

Il diametro interno delle tubazioni non dovrà essere inferiore a 1,3 volte il diametro del cerchio circoscritto al fascio dei cavi.

*Rifacimento totale degli impianti elettrici dell'edificio scolastico "Morandi"**sito in Via Dante Alighieri 20 nel Comune di Piovasasco (TO)*

Le tubazioni in PVC pieghevole, a norma CEI CEI 23-82, potranno essere utilizzate solamente per effettuare raccordi in punti particolarmente difficoltosi (ad es., curvature e raccordi particolari o con angolo diverso da 90°) o salvo diversa indicazione.

I raccordi fra i tubi pieghevoli e gli altri componenti dovranno rispettare le medesime condizioni sopra indicate per i tubi rigidi.

Il raggio di curvatura dei tubi dovrà essere tale da non danneggiare i cavi e comunque non inferiore a tre volte il diametro esterno del tubo.

Per brevi raccordi si potranno utilizzare appositi manicotti già muniti di ghiera di raccordo alle estremità con grado di protezione IP pari a quello richiesto per l'impianto.

Le tubazioni interrate dovranno essere conformi alla norma di prodotto (CEI 23-46 o EN 61386-24) e con resistenza alla schiacciamento almeno 450 N; dovranno comunque essere installate alla profondità di posa di almeno 0,6 m, nel rispetto della norma CEI 11-17.

9.10 Casette di derivazione e di infilaggio in materiale plastico

Le cassette di derivazione e di infilaggio, da installarsi in corrispondenza di ogni derivazione o incrocio per evitare di avere, per ogni tratta di infilaggio, più di due curve a 90° e comunque ogni 20 m di tratto rettilineo, dovranno presentare le seguenti caratteristiche:

- realizzate in materiale plastico autoestinguente, colore grigio RAL 7035, resistente agli urti, agli agenti chimici ed atmosferici;
- caratteristica di doppio isolamento;
- grado di protezione IP corrispondente a quello richiesto per l'impianto;
- coperchio fissato con viti metalliche;
- fondo cassetta predisposto per il fissaggio di morsettiere, guide ed accessori vari;
- fissaggio della cassetta al muro effettuato con quattro tasselli ad espansione in corrispondenza di ciascun angolo.

L'ingresso di tubazioni nelle cassette dovrà essere realizzato utilizzando raccordi, flange e/o passacavi in grado di garantire il grado di protezione IP richiesto (vedere, in proposito, anche le prescrizioni relative alle tubazioni).

Qualora entro una cassetta convergano circuiti a tensione diversa, dovranno essere predisposti appositi setti separatori per realizzare una adeguata segregazione degli stessi.

*Rifacimento totale degli impianti elettrici dell'edificio scolastico "Morandi"**sito in Via Dante Alighieri 20 nel Comune di Piovasasco (TO)*

Le tubazioni e le canalizzazioni dovranno essere attestate in modo tale da evitare eccessivi intrecci di cavi e prive di slabbrature provocate dal taglio del seghetto.

I cavi dovranno essere disposti entro le cassette in mazzetti legati ed ordinati circuito per circuito. Le dimensioni delle cassette dovranno essere tali da contenere comodamente le connessioni tra conduttori.

9.11 Apparecchiature di comando e prese a spina

Le apparecchiature di comando, controllo, segnalazione, misura e le prese a spina dovranno essere conformi alle relative norme di prodotto:

- norma CEI 23-50 per le prese a spina di tipo domestico o similare;
- norme CEI 23-12 (EN 60309) per le prese a spina di tipo industriale;
- norma CEI 23-9 (EN 60669-1) per gli apparecchi di comando di tipo domestico o similare.

Più nel dettaglio, le prese di tipo civile/residenziale (sempre del tipo a sicurezza con alveoli schermati) dovranno essere del tipo:

- prese P30 2P+T 10/16 A, bipasso con terra laterale e centrale;
- prese P17/11 2P+T, bipasso a poli allineati.

Le prese di tipo industriale saranno:

- prese 230 V - 16 A 2P+T, IP4X, con interblocco meccanico (di colore blu);
- prese 400 V - 16 A 3P+N+T, IP4X, con interblocco meccanico (di colore rosso).

In ogni caso, le apparecchiature ed i componenti saranno installati entro appositi contenitori realizzati in pvc rigido autoestinguente, colore grigio RAL 7035, resistente agli urti, agli agenti chimici ed atmosferici, stabilità dimensionale tra -20 °C e +60 °C. Il grado di protezione IP dovrà essere pari a quello richiesto per l'impianto. Il fissaggio dei contenitori dovrà essere eseguito per mezzo di tasselli ad espansione.

Quando tali apparecchiature e componenti debbano essere installati entro centralini e/o quadri modulari, saranno del tipo adatto per il fissaggio su guida DIN normalizzata.

9.12 Connessioni

Giunzioni e derivazioni dovranno essere eseguite con appositi dispositivi di connessione quali morsettiere unipolari a più vie isolate, a serraggio indiretto, di sezione adeguata ai conduttori che vi faranno capo, preferibilmente fissate al fondo delle cassette su guida DIN 35 mm, grado di protezione non inferiore a IPXXB. Entro cassette di dimensioni sufficientemente elevate, le morsettiere potranno essere realizzate utilizzando morsetti componibili sempre fissati su guida DIN 35 mm.

Non sono ammesse giunzioni o derivazioni eseguite con attorcigliamento e nastratura.

È ammesso l'entra-esce sui morsetti purché questi abbiano dimensioni tali da ricevere la sezione totale dei conduttori da collegare, ovvero esistano doppi morsetti.

I dispositivi di connessione dovranno essere ubicati solamente nelle cassette; non sono ammessi nelle tubazioni e nelle scatole porta-apparecchi.

9.13 Apparecchi di illuminazione

9.13.1 Illuminazione ordinaria

Gli apparecchi di illuminazione, per interno e per esterno, dovranno essere conformi alla norma CEI 34-21 ed avere il grado di protezione IP e le caratteristiche richiesti per il tipo di locale o impianto in cui vengono installati.

Dovranno essere completi di portalampade, lampade, conduttori di cablaggio e di tutti gli accessori e componenti necessari per il corretto funzionamento. I reattori saranno solo di tipo elettronico.

L'installazione degli apparecchi dovrà sempre essere effettuata seguendo scrupolosamente le indicazioni del costruttore e tale da ottenere un illuminamento il più possibile uniforme compatibilmente con il tipo di locale.

9.13.2 Illuminazione di sicurezza

Gli apparecchi per illuminazione di sicurezza, ad inserimento automatico in caso di mancanza

*Rifacimento totale degli impianti elettrici dell'edificio scolastico "Morandi"**sito in Via Dante Alighieri 20 nel Comune di Piovasasco (TO)*

della tensione di rete, dovranno essere del tipo autonomo oppure apparecchi completi di gruppo accumulatore/inverter per funzionamento in emergenza, conformi alla norma CEI 34-22.

Si prevede il ricorso ad apparecchi del tipo non permanente, con funzione solo di emergenza.

Gli apparecchi di sicurezza autonomi saranno realizzati in materiale plastico autoestinguento, con elevate caratteristiche di resistenza al calore, e dovranno essere posati in opera seguendo scrupolosamente le indicazioni fornite dal Costruttore.

Il grado di protezione IP, salvo diversa indicazione, sarà pari a quello indicato per l'impianto.

Gli apparecchi dovranno essere completi di tutti i componenti e gli accessori, lampade comprese, necessari per il corretto funzionamento; dovranno inoltre essere muniti delle segnalazioni di:

- corretto collegamento e presenza rete (LED verde);
- stato del tubo fluorescente (LED GIALLO);
- stato batteria (LED rosso);
- impossibilità di funzionamento in emergenza (LED ROSSO).

Le batterie al Ni-Cd dovranno garantire un'autonomia non inferiore ai 60 min e saranno permanentemente ricaricate per mezzo di un inverter elettronico.

10. Ulteriori adempimenti a carico dell'Installatore

10.1 Aggiornamento disegni e dichiarazione di conformità

Durante l'esecuzione delle opere, nel caso in cui sia necessario apportare variazioni rispetto a quanto indicato nella presente documentazione di progetto (ad es. variazioni di percorsi di linee, variazione di posizione di componenti, ecc.), l'Installatore dovrà riportare tali modifiche nei disegni e schemi per il necessario aggiornamento degli stessi.

Inoltre l'Installatore dovrà tempestivamente provvedere all'aggiornamento e/o al completamento di tutti i dati riportati e/o da riportare negli elaborati grafici progettuali.

Al termine dei lavori, le opere oggetto dell'appalto dovranno essere consegnate al Committente perfettamente funzionanti, realizzate a Regola d'Arte e conformi alle prescrizioni di sicurezza

*Rifacimento totale degli impianti elettrici dell'edificio scolastico "Morandi"**sito in Via Dante Alighieri 20 nel Comune di Piovasasco (TO)*

degli impianti elettrici; l'appalto stesso comprende, quindi, tutto quanto è necessario per raggiungere tale finalità.

Con l'ultimazione dei lavori l'Installatore dovrà rilasciare, per quanto di competenza, la necessaria "dichiarazione di conformità" in più copie, come prescritto dal DM 37/08, redatta secondo il modello allegato allo stesso DM 37/08.

10.2 Ripristino del grado di protezione antincendio REI

In tutti i casi in cui siano effettuati attraversamenti di strutture di compartimentazione ai fini della protezione antincendio da parte di condutture elettriche, dovranno essere presi dei provvedimenti atti al ripristino del grado REI posseduto dalle strutture.

10.3 Opere di finitura

Ad impianti ultimati, l'Installatore provvederà a realizzare opere di finitura quali:

- stuccatura con stucco plastico di eventuali attraversamenti di pareti con tubi;
- finitura con intonaco e imbiancatura di eventuali fori e tracce realizzati o modificati durante l'installazione;
- pulizia dei locali interessati dai lavori.

11. Denuncia dell'impianto di terra

Ai sensi del DPR 462/01, entro trenta giorni dalla messa in esercizio degli impianti, il Committente dovrà inviare copia della dichiarazione di conformità all'ISPESL ed all'ARPA, ai fini della denuncia dell'impianto di terra.

Si ricorda inoltre che, in base al DPR 462/01, il Committente ha l'obbligo giuridico di provvedere a far verificare, da un Organismo abilitato dal Ministero dello sviluppo economico, l'impianto di terra ogni cinque anni.

*Rifacimento totale degli impianti elettrici dell'edificio scolastico "Morandi"**sito in Via Dante Alighieri 20 nel Comune di Piovasasco (TO)***12. Garanzia**

Si ricorda che, in base all'art. 1667 del Codice Civile, l'Installatore è tenuto a garantire il Committente per le difformità ed i vizi dell'opera, ad eccezione di quelli conosciuti e conoscibili, per due anni dalla consegna dell'impianto.

Eventuali difformità e vizi evidenziati entro tale termine dovranno pertanto essere eliminate a spese dell'Impresa.

Se le difformità ed i vizi fossero tali da rendere l'opera del tutto inadeguata alla sua destinazione, il Committente potrà chiedere la risoluzione del contratto (art. 1668 del Codice Civile).

13. Elaborati grafici di riferimento

- TAV.EL.01.1 – EDIFICIO SCOLASTICO MORANDI - DESTINAZIONI D'USO
PIANTA PIANO INTERRATO
- TAV.EL.01.2 – EDIFICIO SCOLASTICO MORANDI - DESTINAZIONI D'USO
PIANTA PIANO TERRA
- TAV.EL.01.3 – EDIFICIO SCOLASTICO MORANDI - DESTINAZIONI D'USO
PIANTA PIANO PRIMO
- TAV.EL.01.4 – EDIFICIO SCOLASTICO MORANDI - DESTINAZIONI D'USO
PIANTA PIANO SECONDO
- TAV.EL.02.1 – EDIFICIO SCOLASTICO MORANDI - IMPIANTO
ILLUMINAZIONE, FORZA MOTRICE E SPECIALI - PIANA PIANO INTERRATO
- TAV.EL.02.2 – EDIFICIO SCOLASTICO MORANDI - IMPIANTO
ILLUMINAZIONE, FORZA MOTRICE E SPECIALI - PIANA PIANO TERRA
- TAV.EL.02.3 – EDIFICIO SCOLASTICO MORANDI - IMPIANTO
ILLUMINAZIONE, FORZA MOTRICE E SPECIALI - PIANA PIANO PRIMO
- TAV.EL.02.4 – EDIFICIO SCOLASTICO MORANDI - IMPIANTO
ILLUMINAZIONE, FORZA MOTRICE E SPECIALI - LEGENDA
- TAV.EL.02.5 – EDIFICIO SCOLASTICO MORANDI – PARTICOLARI
INSTALLATIVI

Rifacimento totale degli impianti elettrici dell'edificio scolastico "Morandi"

sito in Via Dante Alighieri 20 nel Comune di Piovasasco (TO)

- TAV.EL.03 – EDIFICIO SCOLASTICO MORANDI – INTERRUTTORE GENERALE (IG) – SCHEMA ELETTRICO UNIFILARE
- TAV.EL.04 – EDIFICIO SCOLASTICO MORANDI – QUADRO GENERALE (QG) – SCHEMA ELETTRICO UNIFILARE
- TAV.EL.05 – EDIFICIO SCOLASTICO MORANDI – QUADRO PIANO INTERRATO (QPI) – SCHEMA ELETTRICO UNIFILARE
- TAV.EL.06 – EDIFICIO SCOLASTICO MORANDI – QUADRO PIANO PRIMO (QP1) – SCHEMA ELETTRICO UNIFILARE