

PROGETTO ESECUTIVO

**ALLEGATO ALLA RELAZIONE TECNICA SPECIALISTICA
CALCOLI IMPIANTI**

Oggetto:

**Rifacimento totale degli impianti elettrici
dell'edificio scolastico "Morandi"
sito in Via Dante Alighieri, 20
nel Comune di Piovasasco (TO)**

Committente:

COMUNE DI PIOVASCASCO

Piazza Nicola Tenente - 10095 Piovasasco (TO)

Faro GB s.r.l.
Società di Ingegneria

P.I. 09816980016

Corso Unione Sovietica 612/3D

10135 Torino

Tel. +39.011.316.17.04

Fax. +39.011.314.31.00



Gabriele Bulgarelli

(GB/13/015)

TORINO, SETTEMBRE 2013

*Rifacimento totale degli impianti elettrici dell'edificio scolastico "Morandi"
sito in Via Dante Alighieri, 20 nel Comune di Piovasasco (TO)*

1. PREMESSA

I calcoli di dimensionamento e verifica dell'impianto elettrico sono stati eseguiti attraverso l'utilizzo del programma di calcolo "Progetto INTEGRA" sviluppato da EXEL Engineering & Software.

I calcoli di dimensionamento illuminotecnico sono stati eseguiti attraverso l'utilizzo del programma di calcolo "DIALux" sviluppato da DIAL GmbH.

2. ALLEGATI

- Scuola Morandi – Calcoli dimensionamento impianti elettrici
- Scuola Morandi – Calcoli illuminotecnici

Quadro: INTERRUTTORE GENERALE (IG)					Tavola: IG			Impianto: SCUOLA MORANDI															
Sigla Arrivo: IG-0					Cliente:			Descrizione Quadro:															
Sistema di distribuzione: TT					Resistenza di terra: 10 [Ω]			C.d.t. % Max ammessa: 4 %			Icc di barratura: 9,59 [kA]				Tensione: 400 [V]								
Circuito					Apparecchiatura			Corto circuito										Sovraccarico		Test			
Lunghezza ≤ Lunghezza max C.d.t. % con I _b ≤ C.d.t. max								Icc max ≤ P.d.I.					I ² t ≤ K ² S ²						I _b ≤ I _n ≤ I _z		I _f ≤ 1,45 I _z		
													FASE		NEUTRO		PROTEZIONE						
Sigla utenza	Sezione	L	L max	C.d.t.% con I _b	Tipo	Distribuzione	I _d	P.d.I.	Icc max	I di Int. Prot.	I gt Fondo Linea	I ² t max Inizio Linea	K ² S ²	I ² t max Inizio Linea	K ² S ²	I ² t max Inizio Linea	K ² S ²	I _b	I _n	I _z	I _f	1.45I _z	
	[mm ²]	[m]	[m]	[%]			[A]	[kA]	[kA]	[A]	[A]	[A ² S]	[A ² S]	[A ² S]	[A ² S]	[A ² S]	[A ² S]	[A]	[A]	[A]	[A]	[A]	
IG-0	(4x25)	65	372	0,74	Magnetotermico Diff.	Quadrifolare	1 - AS si	10	9,59	1	---	47.665	12.780.625	42.135	12.780.625	---	---	32	63	66	91	96	SI

Quadro: QUADRO GENERALE (QG)					Tavola: QG					Impianto: SCUOLA MORANDI														
Sigla Arrivo: QG-0					Cliente:					Descrizione Quadro:														
Sistema di distribuzione: TT					Resistenza di terra: 10 [Ω]					C.d.t. % Max ammessa: 4 %				Icc di barratura: 3,4 [kA]				Tensione: 400 [V]						
Circuito					Apparecchiatura					Corto circuito								Sovraccarico			Test			
Lunghezza ≤ Lunghezza max C.d.t. % con I _b ≤ C.d.t. max										Icc max ≤ P.d.I.				I ² t ≤ K ² S ²				I _b ≤ I _n ≤ I _z			I _r ≤ 1,45 I _z			
Sigla utenza	Sezione	L	L max	C.d.t.% con I _b	Tipo	Distribuzione	I _d	P.d.I.	Icc max	I di Int. Prot.	I gt Fondo Linea	I ² t max Inizio Linea	K ² S ²	I ² t max Inizio Linea	K ² S ²	I ² t max Inizio Linea	K ² S ²	I _b	I _n	I _z	I _r	1,45I _z		
	[mm ²]	[m]	[m]	[%]			[A]	[kA]	[kA]	[A]	[A]	[A ² S]	[A ² S]	[A ² S]	[A ² S]	[A ² S]	[A ² S]	[A]	[A]	[A]	[A]	[A]		
QG-0		---	---	0,75	Interr.manovra sez.	Quadripolare	1	---	3,4	1	5	---	---	---	---	---	---	32	63	---	91	---	SI	
QG-1	(5G10)	20	280	1	Magnetotermico	Quadripolare		10	3,37	1	4,97	11.618	2.044.900	7.548	2.044.900	0	2.044.900	15	32	42	46	61	SI	
QG-2	(5G10)	20	243	1,04	Magnetotermico	Quadripolare		10	3,37	1	4,97	11.618	2.044.900	7.548	2.044.900	0	2.044.900	17	32	42	46	61	SI	
QG-3		---	---	0,81	Magnetotermico Diff.	Quadripolare	0,03 - AC	10	3,37	0,03	5	---	---	---	---	---	---	13	16	---	23	---	SI	
QG-3.1	2(1x2,5)+(1G2,5)	40	75	2,52	Interr.manovra sez.	Monofase L3+N		---	1,61	0,03	4,79	3.333	127.806	3.333	127.806	0	193.600	6,928	16	16	23	23	SI	
QG-3.2	2(1x2,5)+(1G2,5)	40	75	2,52	Interr.manovra sez.	Monofase L1+N		---	1,61	0,03	4,79	3.333	127.806	3.333	127.806	0	193.600	6,928	16	16	23	23	SI	
QG-3.3	2(1x2,5)+(1G2,5)	25	132	1,42	Interr.manovra sez.	Monofase L2+N		---	1,61	0,03	4,87	3.333	127.806	3.333	127.806	0	193.600	4,041	16	16	23	23	SI	
QG-3.4	2(1x2,5)+(1G2,5)	30	84	1,96	Interr.manovra sez.	Monofase L2+N		---	1,61	0,03	4,84	3.333	127.806	3.333	127.806	0	193.600	6,255	16	16	23	23	SI	
QG-3.5	2(1x2,5)+(1G2,5)	50	91	2,56	Interr.manovra sez.	Monofase L3+N		---	1,61	0,03	4,74	3.333	127.806	3.333	127.806	0	193.600	5,774	16	16	23	23	SI	

Quadro: QUADRO GENERALE (QG)					Tavola: QG					Impianto: SCUOLA MORANDI													
Sigla Arrivo: QG-0					Cliente:					Descrizione Quadro:													
Sistema di distribuzione: TT					Resistenza di terra: 10 [Ω]					C.d.t. % Max ammessa: 4 %				Icc di barratura: 3,4 [kA]				Tensione: 400 [V]					
Circuito					Apparecchiatura					Corto circuito								Sovraccarico			Test		
Lunghezza ≤ Lunghezza max C.d.t. % con I _b ≤ C.d.t. max										Icc max ≤ P.d.I.				I ² t ≤ K ² S ²				I _b ≤ I _n ≤ I _z			I _r ≤ 1,45 I _z		
Sigla utenza	Sezione	L	L max	C.d.t.% con I _b	Tipo	Distribuzione	I _d	P.d.I.	Icc max	I di Int. Prot.	I gt Fondo Linea	I ² t max Inizio Linea	K ² S ²	I ² t max Inizio Linea	K ² S ²	I ² t max Inizio Linea	K ² S ²	I _b	I _n	I _z	I _r	1,45I _z	
	[mm ²]	[m]	[m]	[%]			[A]	[kA]	[kA]	[A]	[A]	[A ² S]	[A ² S]	[A ² S]	[A ² S]	[A ² S]	[A ² S]	[A]	[A]	[A]	[A]	[A]	
QG-3.6	2(1x2,5)+(1G2,5)	40	139	1,73	Interr.manovra sez	Monofase L1+N		---	1,61	0,03	4,79	3.333	127.806	3.333	127.806	0	193.600	3,849	16	16	23	23	SI
QG-4		---	---	0,76	Magnetotermico Diff.	Quadrifolare	0,03 - AC	10	3,37	0,03	5	---	---	---	---	---	---	6,736	32	---	46	---	SI
QG-4.1	2(1x4)+(1G4)	40	178	1,52	Magnetotermico	Monofase L1+N		10	1,81	0,03	4,87	5.000	327.184	5.000	327.184	0	495.616	4,811	16	22	23	32	SI
QG-4.2	2(1x4)+(1G4)	40	178	1,52	Magnetotermico	Monofase L2+N		10	1,81	0,03	4,87	5.000	327.184	5.000	327.184	0	495.616	4,811	16	22	23	32	SI
QG-4.3	2(1x4)+(1G4)	25	178	1,25	Magnetotermico	Monofase L3+N		10	1,81	0,03	4,92	5.000	327.184	5.000	327.184	0	495.616	4,811	16	22	23	32	SI
QG-4.4	2(1x4)+(1G4)	25	178	1,25	Magnetotermico	Monofase L1+N		10	1,81	0,03	4,92	5.000	327.184	5.000	327.184	0	495.616	4,811	16	22	23	32	SI
QG-5	2(1x2,5)+(1G2,5)	5	226	0,86	Magnetotermico Diff.	Monofase L2+N	0,03 - AC	10	1,94	0,03	4,97	4.298	127.806	4.298	127.806	0	193.600	2,406	10	16	15	23	SI
QG-6		---	---	0,77	Magnetotermico Diff.	Monofase L3+N	0,03 - AC	10	1,94	0,03	5	---	---	---	---	---	---	0,962	10	---	15	---	SI
	(3G2,5)	15	559	0,87	Magnetotermico	Monofase L3+N		10	1,42	0,03	4,92	4.377	127.806	4.377	127.806	0	127.806	0,962	10	23	15	34	SI

EXEL Engineering & Software

CALCOLI E VERIFICHE

Progetto INTEGRA

Quadro: QUADRO GENERALE (QG)					Tavola: QG					Impianto: SCUOLA MORANDI																
Sigla Arrivo: QG-0					Cliente:					Descrizione Quadro:																
Sistema di distribuzione: TT					Resistenza di terra: 10 [Ω]					C.d.t. % Max ammessa: 4 %				Icc di barratura: 3,4 [kA]				Tensione: 400 [V]								
Circuito					Apparecchiatura					Corto circuito								Sovraccarico			Test					
Lunghezza ≤ Lunghezza max C.d.t. % con I _b ≤ C.d.t. max										Icc max ≤ P.d.I.				I ² t ≤ K ² S ²				I _b ≤ I _n ≤ I _z			I _f ≤ 1,45 I _z					
Sigla utenza	Sezione	L	L max	C.d.t.% con I _b	Tipo	Distribuzione	I _d	P.d.I.	Icc max	I di Int. Prot.	I gt Fondo Linea	I ² t max Inizio Linea	K ² S ²	I ² t max Inizio Linea	K ² S ²	I ² t max Inizio Linea	K ² S ²	I _b	I _n	I _z	I _f	1.45I _z				
	[mm ²]	[m]	[m]	[%]			[A]	[kA]	[kA]	[A]	[A]	[A ² S]	[A ² S]	[A ² S]	[A ² S]	[A ² S]	[A ² S]	[A]	[A]	[A]	[A]	[A]				
QG-7		---	---	0,75	Magnetotermico Diff.	Monofase L3+N	0,03 - AC	10	1,94	0,03	5	---	---	---	---	---	---	0	10	---	15	---	SI			
QG-8		---	---	0,75	Magnetotermico Diff.	Monofase L3+N	0,03 - AC	10	1,94	0,03	5	---	---	---	---	---	---	0	16	---	23	---	SI			

Quadro: QUADRO PIANO INTERRATO (QPINT)					Tavola: QPINT					Impianto: SCUOLA MORANDI													
Sigla Arrivo: QPI-0					Cliente:					Descrizione Quadro:													
Sistema di distribuzione: TT					Resistenza di terra: 10 [Ω]					C.d.t. % Max ammessa: 4 %				Icc di barratura: 2,15 [kA]				Tensione: 400 [V]					
Circuito					Apparecchiatura					Corto circuito								Sovraccarico			Test		
Lunghezza ≤ Lunghezza max C.d.t. % con I _b ≤ C.d.t. max										Icc max ≤ P.d.I.				I ² t ≤ K ² S ²				I _b ≤ I _n ≤ I _z			I _r ≤ 1,45 I _z		
														FASE		NEUTRO		PROTEZIONE					
Sigla utenza	Sezione	L	L max	C.d.t.% con I _b	Tipo	Distribuzione	I _d	P.d.I.	Icc max	I di Int. Prot.	I gt Fondo Linea	I ² t max Inizio Linea	K ² S ²	I ² t max Inizio Linea	K ² S ²	I ² t max Inizio Linea	K ² S ²	I _b	I _n	I _z	I _r	1.45I _z	
	[mm ²]	[m]	[m]	[%]			[A]	[kA]	[kA]	[A]	[A]	[A ² S]	[A ² S]	[A ² S]	[A ² S]	[A ² S]	[A ² S]	[A]	[A]	[A]	[A]	[A]	
QPI-0		---	---	1,01	Interr.manovra sez.	Quadripolare		---	2,15	1	4,97	---	---	---	---	---	---	15	32	---	46	---	SI
QPI-1	(5G4)	30	658	1,15	Magnetotermico Diff.	Quadripolare	0,03 - AC	4,5	2,14	0,03	4,87	4.112	327.184	2.043	327.184	0	327.184	2.406	16	18	23	26	SI
QPI-2		---	---	1,05	Magnetotermico Diff.	Monofase L1+N	0,03 - AC	4,5	1,16	0,03	4,97	---	---	---	---	---	---	4,426	16	---	23	---	SI
QPI-2.1	2(1x2,5)+(1PE2,5)	15	143	1,36	---	Monofase L1+N		---	1,03	0,03	4,89	3.693	127.806	3.693	127.806	0	193.600	3,464	16	16	23	23	SI
QPI-2.2	2(1x2,5)+(1PE2,5)	10	521	1,11	Interr.manovra sez.	Monofase L1+N		---	1,03	0,03	4,92	3.671	127.806	3.671	127.806	0	193.600	0,962	16	16	23	23	SI
QPI-3		---	---	1,05	Magnetotermico Diff.	Monofase L2+N	0,03 - AC	4,5	1,16	0,03	4,97	---	---	---	---	---	---	4,426	16	---	23	---	SI
QPI-3.1	2(1x2,5)+(1PE2,5)	15	143	1,36	---	Monofase L2+N		---	1,03	0,03	4,89	3.693	127.806	3.693	127.806	0	193.600	3,464	16	16	23	23	SI
QPI-3.2	2(1x2,5)+(1PE2,5)	10	521	1,11	Interr.manovra sez.	Monofase L2+N		---	1,03	0,03	4,92	3.671	127.806	3.671	127.806	0	193.600	0,962	16	16	23	23	SI
QPI-4		---	---	1,06	Magnetotermico Diff.	Monofase L3+N	0,03 - AC	4,5	1,16	0,03	4,97	---	---	---	---	---	---	5,292	16	---	23	---	SI

EXEL Engineering & Software

CALCOLI E VERIFICHE

Progetto INTEGRA

Quadro: QUADRO PIANO INTERRATO (QPINT)					Tavola: QPINT					Impianto: SCUOLA MORANDI													
Sigla Arrivo: QPI-0					Cliente:					Descrizione Quadro:													
Sistema di distribuzione: TT					Resistenza di terra: 10 [Ω]					C.d.t. % Max ammessa: 4 %				Icc di barratura: 2,15 [kA]				Tensione: 400 [V]					
Circuito					Apparecchiatura					Corto circuito								Sovraccarico			Test		
Lunghezza ≤ Lunghezza max C.d.t. % con I _b ≤ C.d.t. max										Icc max ≤ P.d.I.				I ² t ≤ K ² S ²				I _b ≤ I _n ≤ I _z			I _r ≤ 1,45 I _z		
														FASE		NEUTRO		PROTEZIONE					
Sigla utenza	Sezione	L	L max	C.d.t.% con I _b	Tipo	Distribuzione	I _d	P.d.I.	Icc max	I di Int. Prot.	I gt Fondo Linea	I ² t max Inizio Linea	K ² S ²	I ² t max Inizio Linea	K ² S ²	I ² t max Inizio Linea	K ² S ²	I _b	I _n	I _z	I _r	1.45I _z	
	[mm ²]	[m]	[m]	[%]			[A]	[kA]	[kA]	[A]	[A]	[A ² S]	[A ² S]	[A ² S]	[A ² S]	[A ² S]	[A ² S]	[A]	[A]	[A]	[A]	[A]	
QPI-4.1	2(1x2,5)+(1PE2,5)	20	102	1,64	---	Monofase L3+N	0,03	---	1,03	0,03	4,87	3.693	127.806	3.693	127.806	0	193.600	4,811	16	16	23	23	SI
QPI-4.2	2(1x2,5)+(1PE2,5)	10	1.039	1,09	I	Monofase L3+N		---	1,03	0,03	4,92	3.671	127.806	3.671	127.806	0	193.600	0,481	16	16	23	23	SI
QPI-5		---	---	1,02	Magnetotermico Diff.	Quadripolare	0,03 - AC	4,5	2,14	0,03	4,97	---	---	---	---	---	---	9,623	32	---	46	---	SI
QPI-5.1	2(1x4)+(1PE4)	15	163	1,33	Magnetotermico	Monofase L1+N		4,5	1,11	0,03	4,92	3.624	327.184	3.624	327.184	0	495.616	4,811	16	22	23	32	SI
QPI-5.2	4(1x4)+(1PE4)	20	667	1,12	Magnetotermico	Quadripolare		4,5	2,06	0,03	4,91	4.028	327.184	1.999	327.184	0	495.616	2,406	16	26	23	38	SI
QPI-5.3	2(1x4)+(1PE4)	20	78	1,84	Magnetotermico	Monofase L2+N		4,5	1,11	0,03	4,91	3.624	327.184	3.624	327.184	0	495.616	9,623	16	22	23	32	SI
QPI-6		---	---	1,01	Magnetotermico Diff.	Monofase L3+N	0,03 - AC	4,5	1,16	0,03	4,97	---	---	---	---	---	---	0	16	---	23	---	SI
QPI-7		---	---	1,01	Magnetotermico Diff.	Monofase L3+N	0,03 - AC	4,5	1,16	0,03	4,97	---	---	---	---	---	---	0	10	---	15	---	SI

Quadro: QUADRO PIANO PRIMO (QP1)					Tavola: QP1					Impianto: SCUOLA MORANDI													
Sigla Arrivo: QP1-0					Cliente:					Descrizione Quadro:													
Sistema di distribuzione: TT					Resistenza di terra: 10 [Ω]					C.d.t. % Max ammessa: 4 %				Icc di barratura: 2,15 [kA]				Tensione: 400 [V]					
Circuito					Apparecchiatura					Corto circuito								Sovraccarico			Test		
Lunghezza ≤ Lunghezza max C.d.t. % con I _b ≤ C.d.t. max										Icc max ≤ P.d.I.				I ² t ≤ K ² S ²				I _b ≤ I _n ≤ I _z			I _r ≤ 1,45 I _z		
														FASE		NEUTRO		PROTEZIONE					
Sigla utenza	Sezione	L	L max	C.d.t.% con I _b	Tipo	Distribuzione	I _d	P.d.I.	Icc max	I di Int. Prot.	I gt Fondo Linea	I ² t max Inizio Linea	K ² S ²	I ² t max Inizio Linea	K ² S ²	I ² t max Inizio Linea	K ² S ²	I _b	I _n	I _z	I _r	1.45I _z	
	[mm ²]	[m]	[m]	[%]			[A]	[kA]	[kA]	[A]	[A]	[A ² S]	[A ² S]	[A ² S]	[A ² S]	[A ² S]	[A ² S]	[A]	[A]	[A]	[A]	[A]	
QP1-0		---	---	1,04	Interr.manovra sez.	Quadripolare		---	2,15	1	4,97	---	---	---	---	---	---	17	32	---	46	---	SI
QP1-1		---	---	1,1	Magnetotermico Diff.	Quadripolare	0,03 - AC	4,5	2,14	0,03	4,97	---	---	---	---	---	---	12	16	---	23	---	SI
QP1-1.1	2(1x2,5)+(1G2,5)	20	65	1,99	Interr.manovra sez.	Monofase L3+N		---	1,03	0,03	4,87	2.029	127.806	2.029	127.806	0	193.600	7,217	16	16	23	23	SI
QP1-1.2	2(1x2,5)+(1G2,5)	25	53	2,46	Interr.manovra sez.	Monofase L1+N		---	1,03	0,03	4,84	2.029	127.806	2.029	127.806	0	193.600	8,66	16	16	23	23	SI
QP1-1.3	2(1x2,5)+(1G2,5)	30	107	1,92	Interr.manovra sez.	Monofase L2+N		---	1,03	0,03	4,82	2.029	127.806	2.029	127.806	0	193.600	4,523	16	16	23	23	SI
QP1-1.4	2(1x2,5)+(1G2,5)	30	112	1,88	Interr.manovra sez.	Monofase L3+N		---	1,03	0,03	4,82	2.029	127.806	2.029	127.806	0	193.600	4,33	16	16	23	23	SI
QP1-1.5	2(1x2,5)+(1G2,5)	25	341	1,31	Interr.manovra sez.	Monofase L2+N		---	1,03	0,03	4,84	2.029	127.806	2.029	127.806	0	193.600	1,443	16	16	23	23	SI
QP1-2		---	---	1,05	Magnetotermico Diff.	Quadripolare	0,03 - AC	4,5	2,14	0,03	4,97	---	---	---	---	---	---	4,811	32	---	46	---	SI
QP1-2.1	2(1x4)+(1G4)	40	162	1,81	Magnetotermico	Monofase L3+N		4,5	1,11	0,03	4,84	3.624	327.184	3.624	327.184	0	495.616	4,811	16	22	23	32	SI

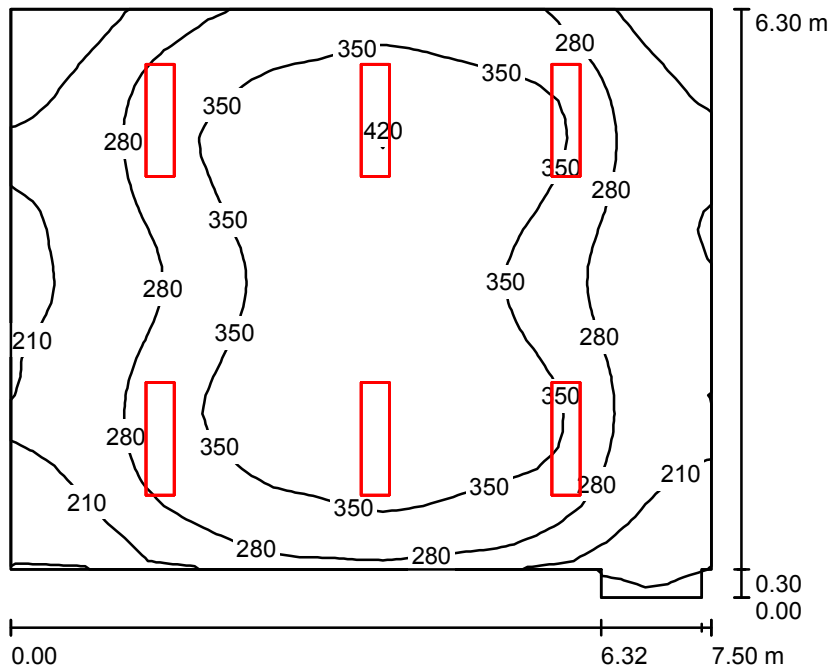
Quadro: QUADRO PIANO PRIMO (QP1)					Tavola: QP1					Impianto: SCUOLA MORANDI													
Sigla Arrivo: QP1-0					Cliente:					Descrizione Quadro:													
Sistema di distribuzione: TT					Resistenza di terra: 10 [Ω]					C.d.t. % Max ammessa: 4 %				Icc di barratura: 2,15 [kA]				Tensione: 400 [V]					
Circuito					Apparecchiatura					Corto circuito								Sovraccarico			Test		
Lunghezza ≤ Lunghezza max C.d.t. % con I _b ≤ C.d.t. max										Icc max ≤ P.d.I.				I ² t ≤ K ² S ²				I _b ≤ I _n ≤ I _z			I _f ≤ 1,45 I _z		
														FASE		NEUTRO		PROTEZIONE					
Sigla utenza	Sezione	L	L max	C.d.t.% con I _b	Tipo	Distribuzione	I _d	P.d.I.	Icc max	I di Int. Prot.	I gt Fondo Linea	I ² t max Inizio Linea	K ² S ²	I ² t max Inizio Linea	K ² S ²	I ² t max Inizio Linea	K ² S ²	I _b	I _n	I _z	I _f	1.45I _z	
	[mm ²]	[m]	[m]	[%]			[A]	[kA]	[kA]	[A]	[A]	[A ² S]	[A ² S]	[A ² S]	[A ² S]	[A ² S]	[A ² S]	[A]	[A]	[A]	[A]	[A]	
QP1-2.2	2(1x4)+(1G4)	40	162	1,81	Magnetotermico	Monofase L1+N		4,5	1,11	0,03	4,84	3.624	327.184	3.624	327.184	0	495.616	4,811	16	22	23	32	SI
QP1-2.3	2(1x4)+(1G4)	30	162	1,63	Magnetotermico	Monofase L2+N		4,5	1,11	0,03	4,87	3.624	327.184	3.624	327.184	0	495.616	4,811	16	22	23	32	SI
QP1-3	4(1x4)+(1G4)	20	660	1,14	Magnetotermico Diff.	Quadripolare	0,03 - AC	4,5	2,14	0,03	4,91	4.112	327.184	2.043	327.184	0	495.616	2,406	16	19	23	28	SI
QP1-4		---	---	1,04	Magnetotermico Diff.	Monofase L3+N	0,03 - AC	4,5	1,16	0,03	4,97	---	---	---	---	---	---	0	16	---	23	---	SI
QP1-5		---	---	1,04	Magnetotermico Diff.	Monofase L3+N	0,03 - AC	4,5	1,16	0,03	4,97	---	---	---	---	---	---	0	10	---	15	---	SI

Scuola Morandi

Responsabile:
No. ordine:
Ditta:
No. cliente:

Data: 16.07.2013
Redattore: FARO GB

Aula Tipo / Riepilogo



Altezza locale: 3.200 m, Altezza di montaggio: 3.200 m, Fattore di manutenzione: 0.80

Valori in Lux, Scala 1:81

Superficie	ρ [%]	E_m [lx]	E_{min} [lx]	E_{max} [lx]	E_{min} / E_m
Superficie utile	/	304	104	428	0.340
Pavimento	20	279	91	391	0.325
Soffitto	70	55	37	70	0.679
Pareti (8)	50	113	25	235	/

Superficie utile:

Altezza: 0.600 m
Reticolo: 32 x 32 Punti
Zona margine: 0.000 m

Distinta lampade

No.	Pezzo	Denominazione (Fattore di correzione)	Φ (Lampada) [lm]	Φ (Lampadine) [lm]	P [W]
1	6	IDEALLUX 488/56/C Relax T5 C 2x28W (1.000)	3306	5200	56.0
			Totale: 19836	Totale: 31200	336.0

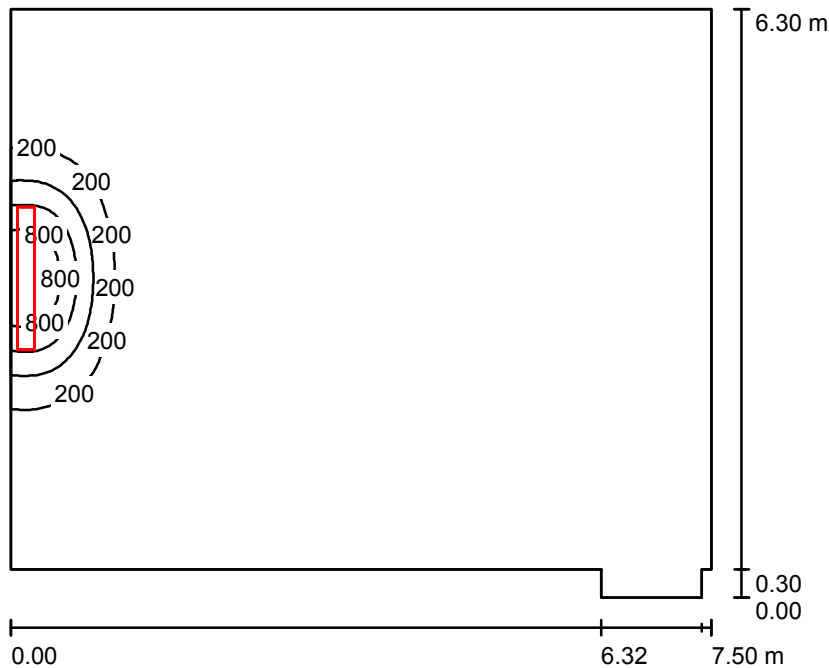
Potenza allacciata specifica: $7.41 \text{ W/m}^2 = 2.44 \text{ W/m}^2/100 \text{ lx}$ (Base: 45.32 m^2)

FARO GB S.r.l.

C.so Unione Sovietica, 612/3D

Redattore FARO GB
Telefono
Fax
e-Mail

Lavagna / Riepilogo



Altezza locale: 3.200 m, Altezza di montaggio: 2.000 m, Fattore di manutenzione: 0.80

Valori in Lux, Scala 1:81

Superficie	ρ [%]	E_m [lx]	E_{min} [lx]	E_{max} [lx]	E_{min} / E_m
Superficie utile	/	45	3.16	982	0.070
Pavimento	20	41	3.88	408	0.095
Soffitto	70	8.71	3.45	20	0.397
Pareti (8)	50	23	1.91	1337	/

Superficie utile:

Altezza: 0.800 m
Reticolo: 128 x 128 Punti
Zona margine: 0.000 m

Distinta lampade

No.	Pezzo	Denominazione (Fattore di correzione)	Φ (Lampada) [lm]	Φ (Lampadine) [lm]	P [W]
1	1	IDEALLUX 480/3/A Relax T8 A 1x58w (1.000)	3337	5200	58.0
Totale:			3337	5200	58.0

Potenza allacciata specifica: $1.28 \text{ W/m}^2 = 2.85 \text{ W/m}^2/100 \text{ lx}$ (Base: 45.32 m^2)

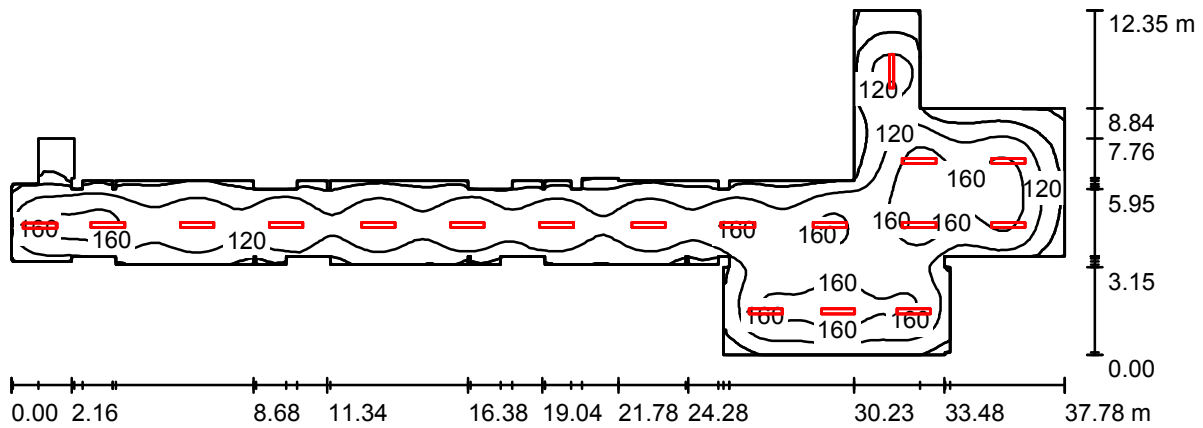


FARO GB S.r.l.

C.so Unione Sovietica, 612/3D

Redattore FARO GB
 Telefono
 Fax
 e-Mail

Corridoio / Riepilogo



Altezza locale: 3.200 m, Altezza di montaggio: 3.200 m, Fattore di manutenzione: 0.80

Valori in Lux, Scala 1:271

Superficie	ρ [%]	E_m [lx]	E_{min} [lx]	E_{max} [lx]	E_{min} / E_m
Superficie utile	/	124	8.35	194	0.067
Pavimento	20	114	14	175	0.118
Soffitto	70	20	8.13	35	0.416
Pareti (86)	50	41	5.02	199	/

Superficie utile:

Altezza: 0.600 m
 Reticolo: 128 x 128 Punti
 Zona margine: 0.000 m

Distinta lampade

No.	Pezzo	Denominazione (Fattore di correzione)	Φ (Lampada) [lm]	Φ (Lampadine) [lm]	P [W]
1	18	IDEALLUX 488/47/A Relax T5 A 1x28W (1.000)	1669	2600	28.0
			Totale: 30041	Totale: 46800	504.0

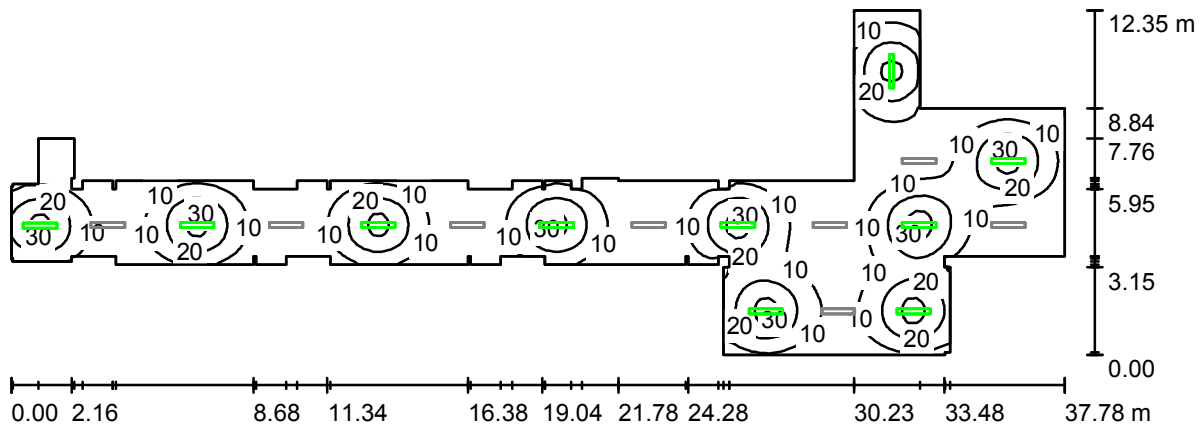
Potenza allacciata specifica: $3.06 \text{ W/m}^2 = 2.46 \text{ W/m}^2/100 \text{ lx}$ (Base: 164.90 m^2)

FARO GB S.r.l.

C.so Unione Sovietica, 612/3D

Redattore FARO GB
 Telefono
 Fax
 e-Mail

Corridoio / Emergenza / Riepilogo



Altezza locale: 3.200 m, Altezza di montaggio: 3.200 m, Fattore di manutenzione: 0.80

Valori in Lux, Scala 1:271

Superficie	ρ [%]	E_m [lx]	E_{min} [lx]	E_{max} [lx]	E_{min} / E_m
Superficie utile	/	13	0.13	33	0.010
Pavimento	20	10	0.41	19	0.040
Soffitto	70	0.03	0.00	0.06	0.033
Pareti (86)	50	2.66	0.00	36	/

Superficie utile:

Altezza: 1.000 m
 Reticolo: 128 x 128 Punti
 Zona margine: 0.000 m

Scena illuminazione di emergenza (EN 1838):

Viene calcolata solo la luce diretta. Apporto luce riflessa non considerato.

Distinta lampade

No.	Pezzo	Denominazione (Fattore di correzione)	Φ (Lampada) [lm]	Φ (Lampadine) [lm]	P [W]
1	10	IDEALLUX 488/47/A Relax T5 A 1x28W (1.000)	334	520	28.0
Totale:			3338	5200	280.0

Potenza allacciata specifica: $1.70 \text{ W/m}^2 = 13.39 \text{ W/m}^2/100 \text{ lx}$ (Base: 164.90 m^2)

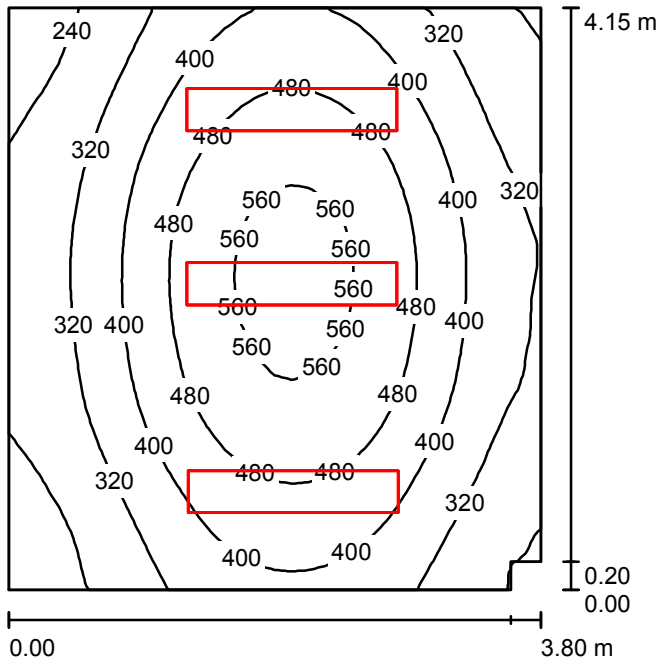


FARO GB S.r.l.

Redattore FARO GB
 Telefono
 Fax
 e-Mail

C.so Unione Sovietica, 612/3D

Cucina / Riepilogo



Altezza locale: 3.200 m, Altezza di montaggio: 3.200 m, Fattore di manutenzione: 0.80

Valori in Lux, Scala 1:54

Superficie	ρ [%]	E_m [lx]	E_{min} [lx]	E_{max} [lx]	E_{min} / E_m
Superficie utile	/	399	193	589	0.483
Pavimento	20	315	196	405	0.620
Soffitto	70	77	52	121	0.673
Pareti (6)	50	191	79	483	/

Superficie utile:

Altezza: 0.850 m
 Reticolo: 32 x 32 Punti
 Zona margine: 0.000 m

Distinta lampade

No.	Pezzo	Denominazione (Fattore di correzione)	Φ (Lampada) [lm]	Φ (Lampadine) [lm]	P [W]
1	3	IDEALLUX 488/58/TL Relax T5 TL 2x35w (1.000)	3923	6600	70.0
			Totale: 11768	Totale: 19800	210.0

Potenza allacciata specifica: 13.35 W/m² = 3.35 W/m²/100 lx (Base: 15.73 m²)

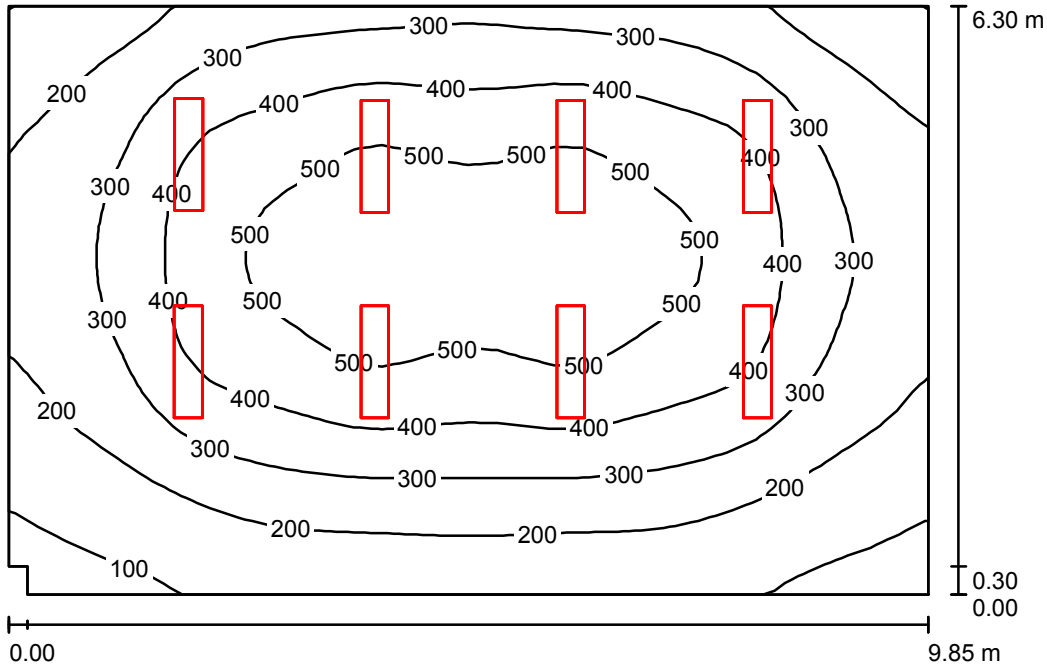


FARO GB S.r.l.

Redattore FARO GB
 Telefono
 Fax
 e-Mail

C.so Unione Sovietica, 612/3D

Laboratorio / Riepilogo



Altezza locale: 3.200 m, Altezza di montaggio: 3.200 m, Fattore di manutenzione: 0.80

Valori in Lux, Scala 1:81

Superficie	ρ [%]	E_m [lx]	E_{min} [lx]	E_{max} [lx]	E_{min} / E_m
Superficie utile	/	330	70	566	0.212
Pavimento	20	308	90	522	0.292
Soffitto	70	49	32	65	0.640
Pareti (6)	50	90	29	196	/

Superficie utile:

Altezza: 0.600 m
 Reticolo: 32 x 32 Punti
 Zona margine: 0.000 m

Distinta lampade

No.	Pezzo	Denominazione (Fattore di correzione)	Φ (Lampada) [lm]	Φ (Lampadine) [lm]	P [W]
1	8	IDEALLUX 488/56/C Relax T5 C 2x28W (1.000)	3306	5200	56.0
			Totale: 26449	Totale: 41600	448.0

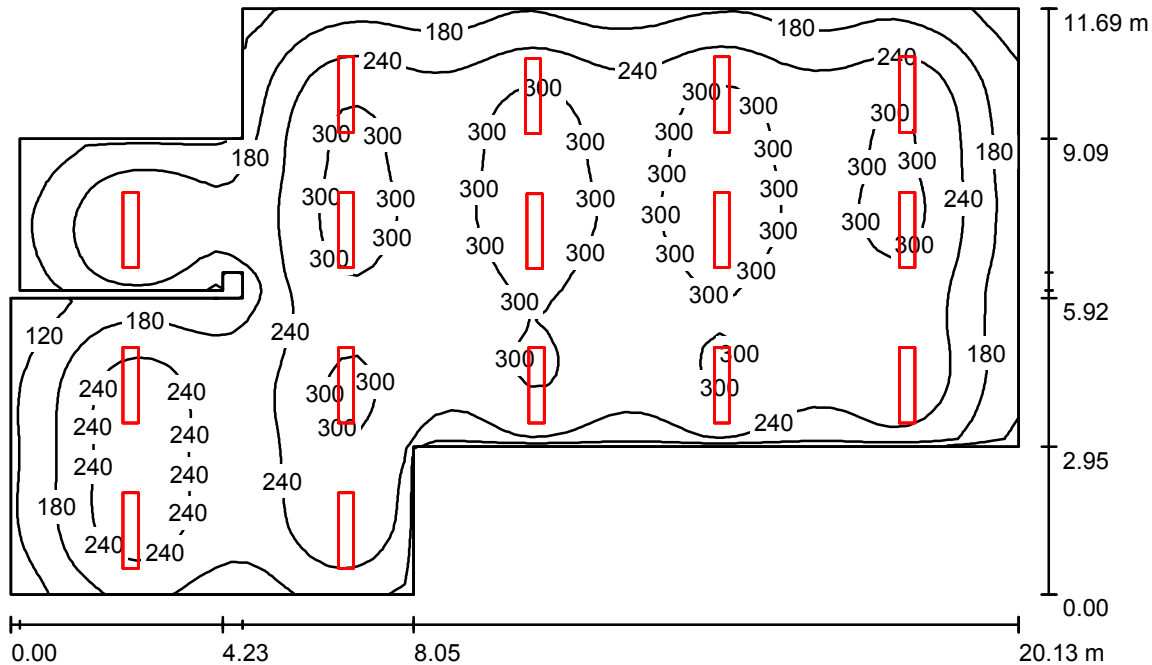
Potenza allacciata specifica: 7.23 W/m² = 2.19 W/m²/100 lx (Base: 61.99 m²)

FARO GB S.r.l.

Redattore FARO GB
 Telefono
 Fax
 e-Mail

C.so Unione Sovietica, 612/3D

Mensa Morandi / Ipotesi emergenza / Riepilogo



Altezza locale: 3.200 m, Altezza di montaggio: 3.200 m, Fattore di manutenzione: 0.80

Valori in Lux, Scala 1:151

Superficie	ρ [%]	E_m [lx]	E_{min} [lx]	E_{max} [lx]	E_{min} / E_m
Superficie utile	/	244	70	342	0.286
Pavimento	20	230	77	303	0.335
Soffitto	70	47	26	89	0.543
Pareti (14)	50	107	38	279	/

Superficie utile:

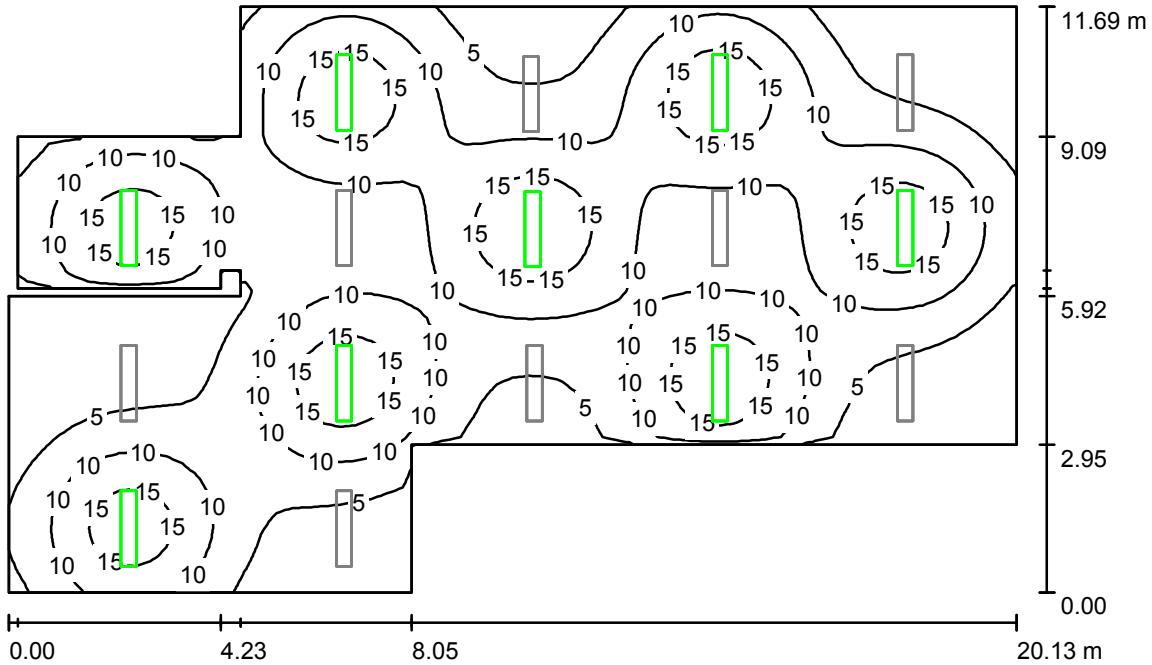
Altezza: 0.600 m
 Reticolo: 64 x 64 Punti
 Zona margine: 0.000 m

Distinta lampade

No.	Pezzo	Denominazione (Fattore di correzione)	Φ (Lampada) [lm]	Φ (Lampadine) [lm]	P [W]
1	8	IDEALLUX 488/58/TL Relax T5 TL 2x35w (1.000)	3923	6600	70.0
2	8	IDEALLUX 488/58/TL Relax T5 TL 2x35w (1.000)	3923	6600	70.0
Totale:			62761	105600	1120.0

Potenza allacciata specifica: $6.01 \text{ W/m}^2 = 2.46 \text{ W/m}^2/100 \text{ lx}$ (Base: 186.24 m^2)

Mensa Morandi / Ipotesi emergenza / Riepilogo



Altezza locale: 3.200 m, Altezza di montaggio: 3.200 m, Fattore di manutenzione: 0.80

Valori in Lux, Scala 1:151

Superficie	ρ [%]	E_m [lx]	E_{min} [lx]	E_{max} [lx]	E_{min} / E_m
Superficie utile	/	9.20	0.55	20	0.060
Pavimento	20	8.44	0.28	15	0.034
Soffitto	70	0.02	0.00	0.06	0.003
Pareti (14)	50	2.93	0.17	21	/

Superficie utile:

Altezza: 0.600 m
 Reticolo: 64 x 64 Punti
 Zona margine: 0.000 m

Scena illuminazione di emergenza (EN 1838):

Viene calcolata solo la luce diretta. Apporto luce riflessa non considerato.

Distinta lampade

No.	Pezzo	Denominazione (Fattore di correzione)	Φ (Lampada) [lm]	Φ (Lampadine) [lm]	P [W]
1	8	IDEALLUX 488/58/TL Relax T5 TL 2x35w (1.000)	353	594	70.0
			Totale: 2824	Totale: 4752	560.0

Potenza allacciata specifica: $3.01 \text{ W/m}^2 = 32.67 \text{ W/m}^2/100 \text{ lx}$ (Base: 186.24 m^2)